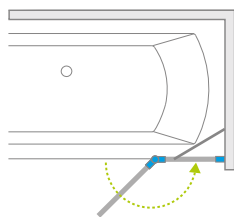


# Torrenta PND II\*



Model dostępny  
w kolorach profili:



01 Chrom

Model	Szerokość (X)	Wysokość (H)	SZKŁO PRZEJRZYSTE	
			Nr artykułu	Cena brutto
PND II 100 lewy	995-1010	1500	12011202-101L	<b>1 109</b>
PND II 100 prawy	995-1010	1500	12011202-101R	<b>1 109</b>
PND II 120 lewy	1195-1210	1500	12011203-101L	<b>1 193</b>
PND II 120 prawy	1195-1210	1500	12011203-101R	<b>1 193</b>

■ Artykuły oznaczone kolorem szarym – czas realizacji zamówienia 5 dni roboczych.

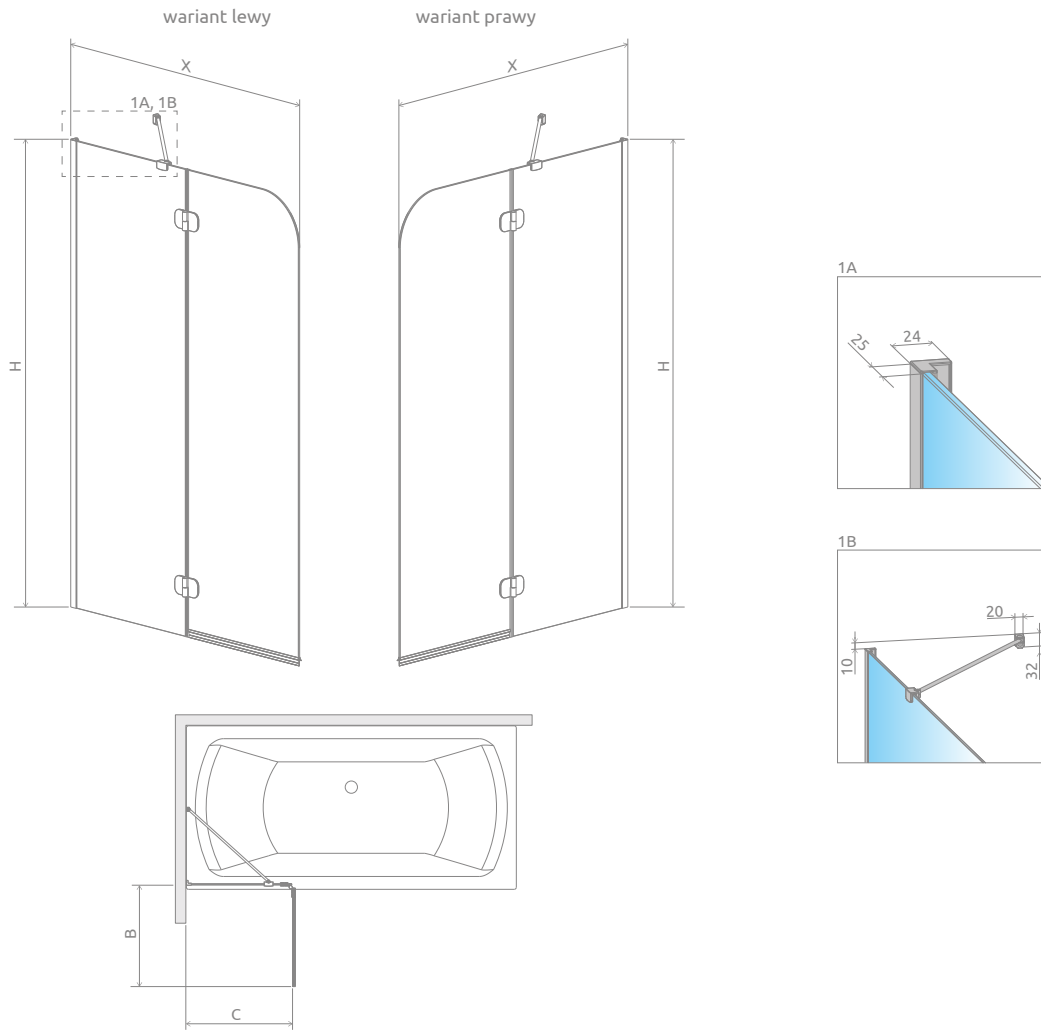
#### DOPLĄTY DO WARIANTÓW SZKŁA

Nazwa elementu	brązowe, grafitowe, satynowe, UltraClear	Mirror
PND II	230	630

Czas realizacji zamówień produktów w wybranym wariantcie szkła wynosi 10 dni roboczych.

\*Dostępny od 1.08.2021 r.

## RYSUNKI TECHNICZNE



Model	X	B	C	H
PND II 100	995-1010	496	516-531	1500
PND II 120	1195-1210	496	716-731	1500

### OPCJE DODATKOWE

DOSTĘPNE NA MIARĘ Patrz str. 8	WARIANTY SZKŁA Patrz str. 14	DRUK/GRAWER NA SZKLE Patrz str. 28/30	WIESZAK NA RĘCZNIK Patrz str. 17	DODATKOWY UCHWYT Patrz str. 19	DOSTĘPNE AKCESORIA Patrz str. 575