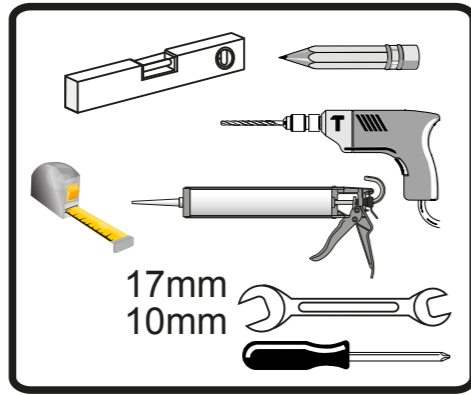
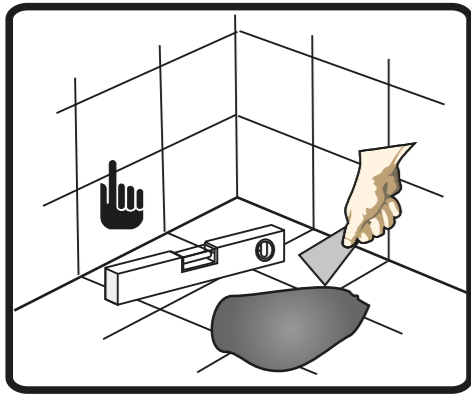
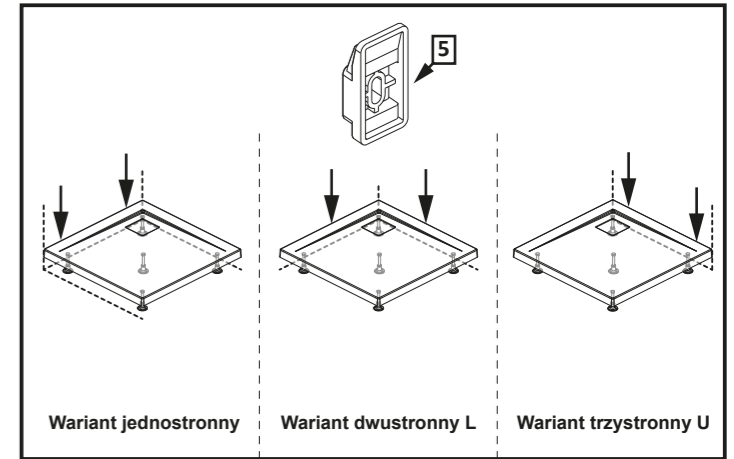
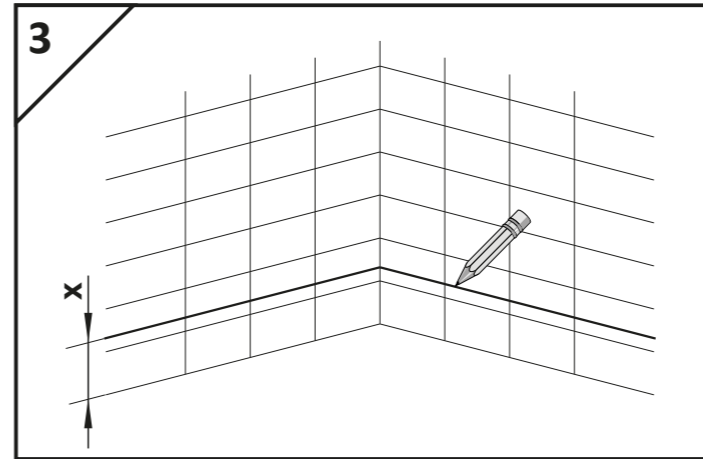
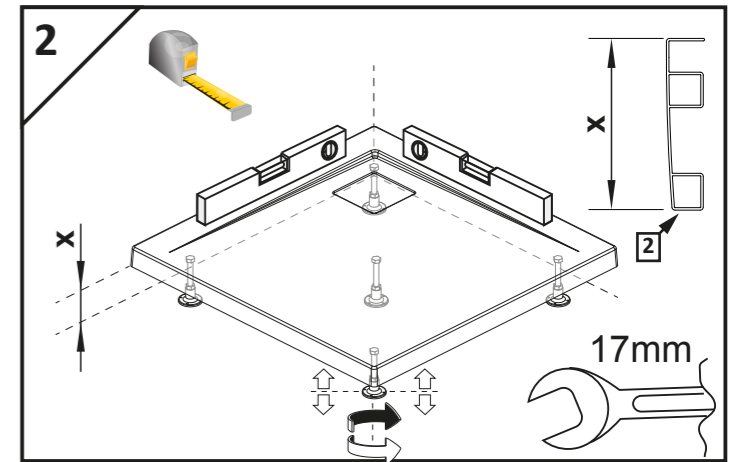
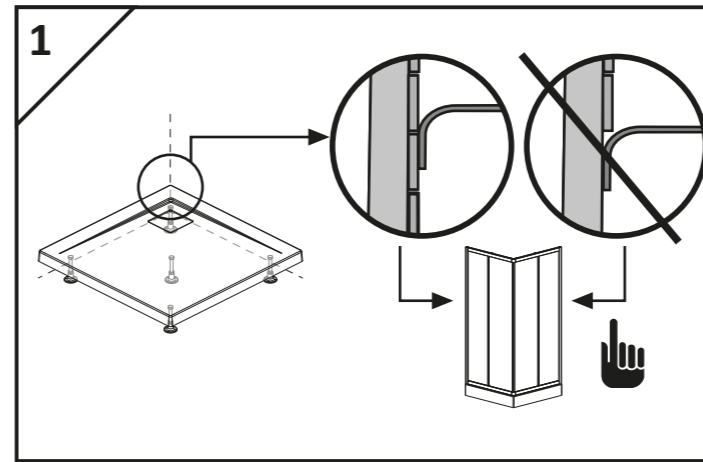


- PL** Instrukcja montażu
- LT** Montavimo instrukcija
- GB** Assembly instruction
- RUS** Инструкция по установке
- D** Montageanleitung
- UA** Інструкція по установці

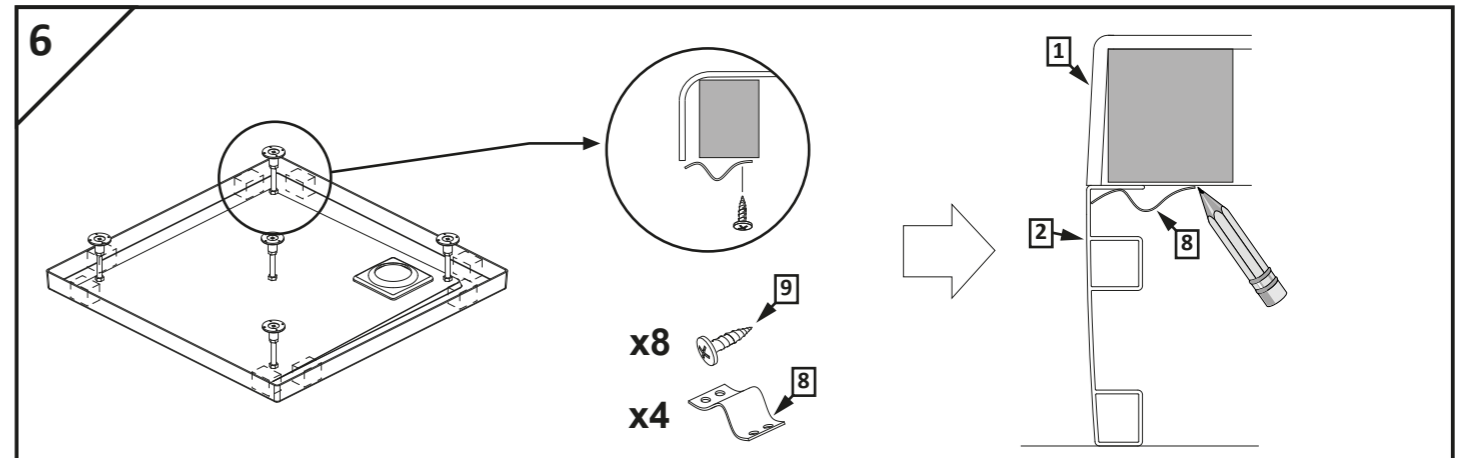
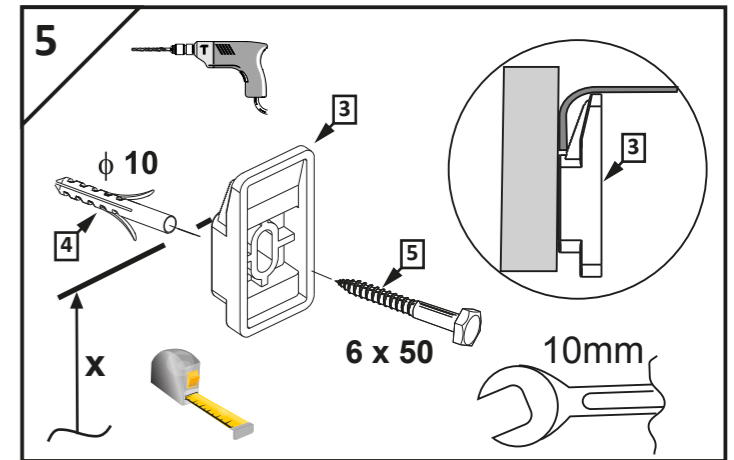
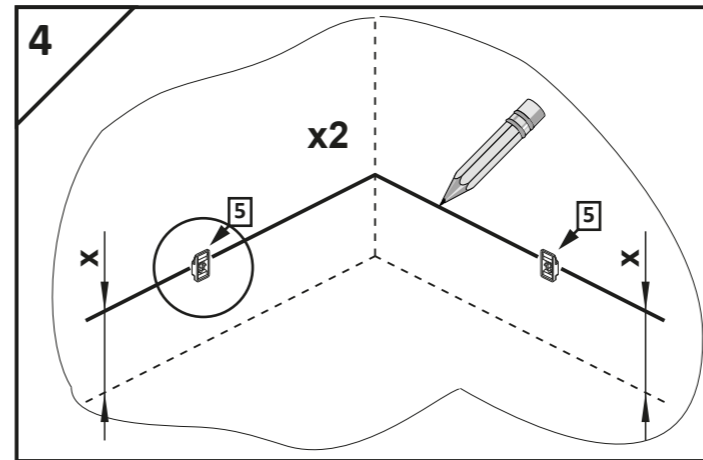


ARGOS

+ obudowa

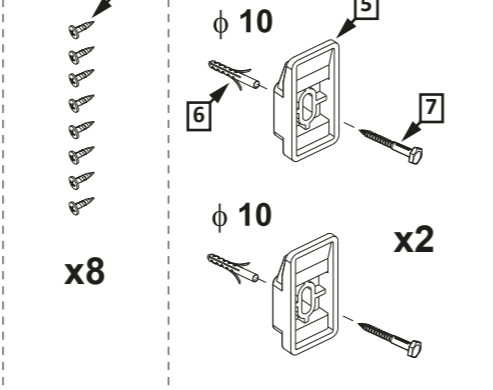
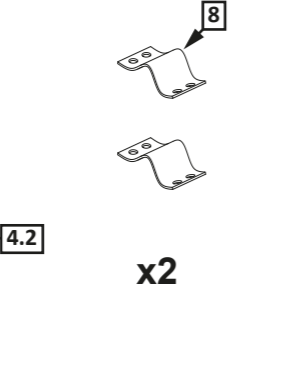
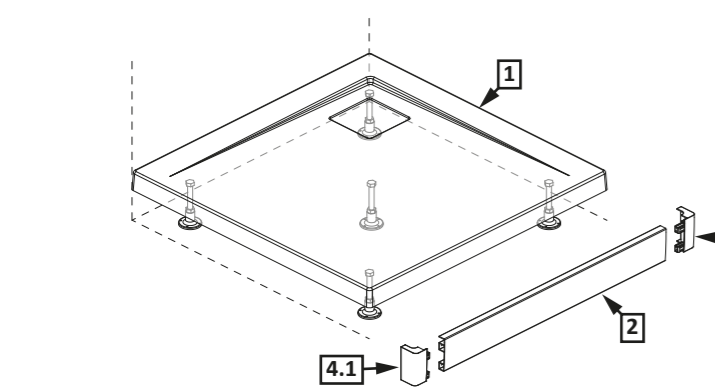


Wariant jednostronny Wariant dwustronny L Wariant trzustronny U

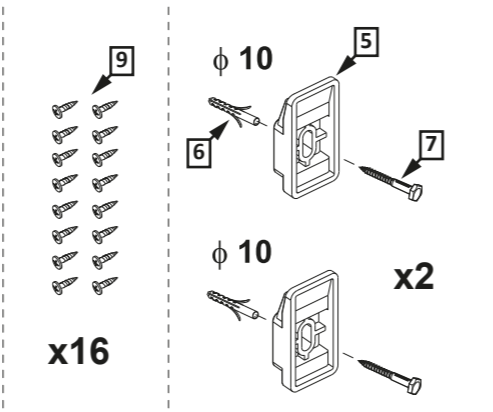
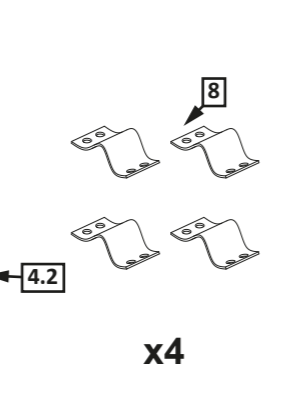
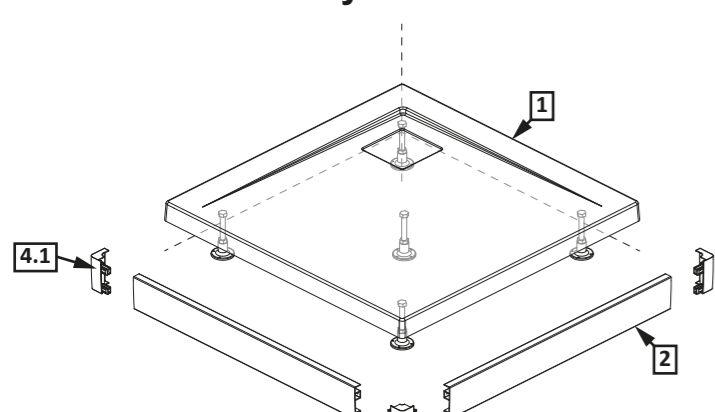


x8
x4

Wariant jednostronny



Wariant dwustronny L



Wariant trzustronny U

