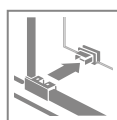


Idea DWD



Model dostępny w kolorach profili:



01 Chrom 54 Czarny 09 Żółty 04 Biały

Nowość



Idea DWD + brodzik pod płytowy

Model	SZKŁO PRZEJRZyste							
	Kolor profili CHROM Nr artykułu	Cena brutto	Kolor profili CZARNY Nr artykułu	Cena brutto	Kolor profili ŻŁOTY Nr artykułu	Cena brutto	Kolor profili BIAŁY Nr artykułu	Cena brutto
DWD 140	387124-01-01	2 491	387124-54-01	2 741	387124-09-01	2 990	387124-04-01	2 741
DWD 150	387125-01-01	2 551	387125-54-01	2 807	387125-09-01	3 061	387125-04-01	2 807
DWD 160	387126-01-01	2 613	387126-54-01	2 875	387126-09-01	3 135	387126-04-01	2 875
DWD 170	387127-01-01	2 672	387127-54-01	2 940	387127-09-01	3 207	387127-04-01	2 940
DWD 180	387128-01-01	2 734	387128-54-01	3 008	387128-09-01	3 281	387128-04-01	3 008
DWD 190	387129-01-01	2 795	387129-54-01	3 074	387129-09-01	3 354	387129-04-01	3 074
DWD 200	387120-01-01	2 855	387120-54-01	3 142	387120-09-01	3 426	387120-04-01	3 142

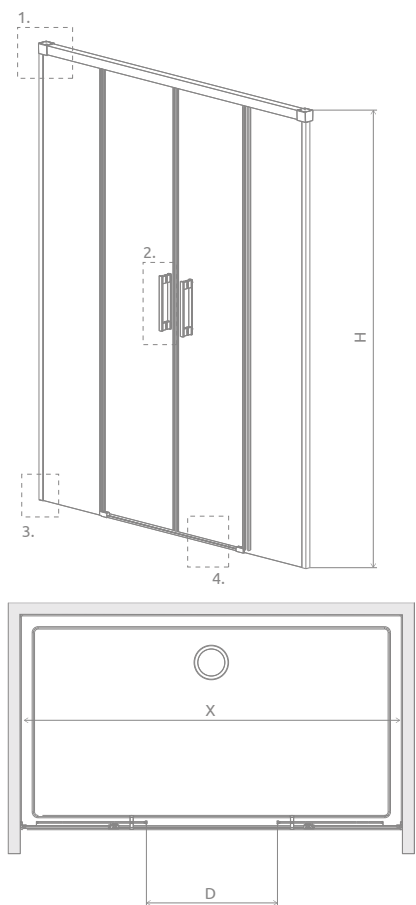
■ Artykuły oznaczone kolorem szarym – czas realizacji zamówienia 5 dni roboczych.

DOPŁATY DO WARIANTÓW SZKŁA

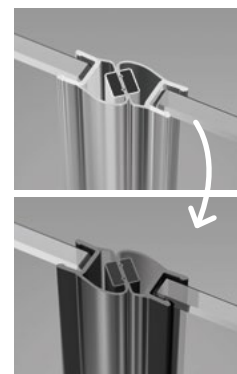
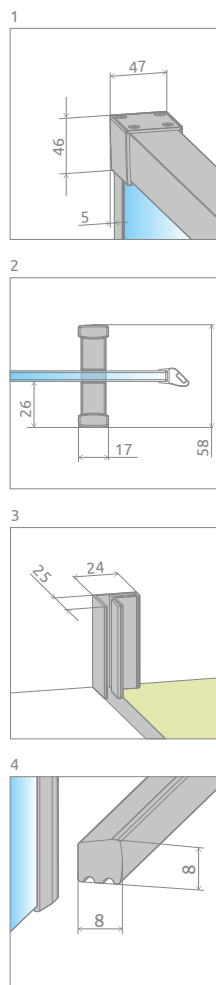
Nazwa elementu	UltraClear®, satynowe, grafitowe, brązowe	Mirror	Master-Soft®	Frame, Factory, Intimato
DWD	392	1090	780	1092

W przypadku zamówienia produktu z nadrukiem Frame lub Intimato na szkło UltraClear®, grafitowym, brązowym, satynowym, Mirror do ceny produktu należy doliczyć dwie dopłaty. Czas realizacji zamówień produktów w wybranym wariantcie szkła wynosi 10 dni roboczych.

RYSUNKI TECHNICZNE



Model	X	D	H
DWD 140	1385-1415	550	2005
DWD 150	1485-1515	580	2005
DWD 160	1585-1615	650	2005
DWD 170	1685-1715	680	2005
DWD 180	1785-1815	750	2005
DWD 190	1885-1915	780	2005
DWD 200	1985-2015	850	2005



Istnieje możliwość odpłatnej zamiany przezrzystych uszczelek na uszczelki w kolorze czarnym:

- opcja nr 1 – tylko uszczelek magnetycznych, cena brutto 55 zł,
- opcja nr 2 – wszystkich uszczelek (magnetycznych, pionowych i poziomych), cena brutto 76 zł.

Wybraną opcję należy wyraźnie zaznaczyć w zamówieniu.

OPCJE DODATKOWE

DOSTĘPNE NA MIARĘ Patrz str. 6	WARIANTY SZKŁA Patrz str. 11	DRUK/GRAWER NA SZKLE Patrz str. 26/30	PROFILE POSZERZAJĄCE Patrz str. 21	WIESZAK NA RĘCZNIK Patrz str. 14	MOŻLIWOŚĆ ZAMIANY USZCZELEK Patrz str. 17

Profile poszerzające	kolor profilu: CHROM Nr artykułu	Cena brutto	kolor profilu: CZARNY Nr artykułu	Cena brutto	kolor profilu: ZŁOTY Nr artykułu	Cena brutto	Kolor profilu BIAŁY Nr artykułu	Cena brutto
Profil +2 cm	P01-ID-001-01	240	P01-ID-001-54	264	P01-ID-001-09	288	P01-ID-001-04	264

ZALECANE BRODZIKI

Giaros D	Argos D	Argos D z obudową	Kyntos F	Teos F	Doros Plus F	Doros F	Doros F Compact
Podpłytkowe z odpływem liniowym	Podpłytkowe z kratką odpływową	Podpłytkowy odpływ liniowy					