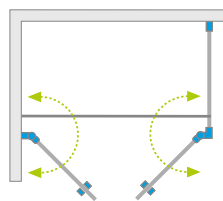


Nes 8 DWD+S

Nes DWD+S

Produkt w wariantcie kolorystycznym Black znajduje się na str. 65.



Nowość



Model dostępny w kolorach profili:



01 Chrom 54 Czarny



Nes DWD+S + Giaros D



Składając zamówienie, należy podać 2 numery artykułów: drzwi kabiny oraz ścianki bocznej S2.

DRZWI

Model	Nes 8 DWD+S szkło przejrzyste – 8 mm				Nes DWD+S szkło przejrzyste – 6 mm			
	kolor profili: CHROM Nr artykułu	Cena brutto	kolor profili: CZARNY Nr artykułu	Cena brutto	kolor profili: CHROM Nr artykułu	Cena brutto	kolor profili: CZARNY Nr artykułu	Cena brutto
DWD+S drzwi 80	10081180-01-01	2 507	10081180-54-01	2 758	10034080-01-01	2 004	10034080-54-01	2 204
DWD+S drzwi 90	10081190-01-01	2 576	10081190-54-01	2 833	10034090-01-01	2 061	10034090-54-01	2 267
DWD+S drzwi 100	10081100-01-01	2 650	10081100-54-01	2 916	10034100-01-01	2 118	10034100-54-01	2 330
DWD+S drzwi 110	10081110-01-01	2 719	10081110-54-01	2 991	10034110-01-01	2 175	10034110-54-01	2 393
DWD+S drzwi 120	10081120-01-01	2 793	10081120-54-01	3 073	10034120-01-01	2 233	10034120-54-01	2 456

ŚCIANKA BOCZNA S2

Model	Nes 8 DWD+S szkło przejrzyste – 8 mm				Nes DWD+S szkło przejrzyste – 6 mm			
	kolor profili: CHROM Nr artykułu	Cena brutto	kolor profili: CZARNY Nr artykułu	Cena brutto	kolor profili: CHROM Nr artykułu	Cena brutto	kolor profili: CZARNY Nr artykułu	Cena brutto
S2 70	10080070-01-01	1 289	10080070-54-01	1 417	10040070-01-01	1 031	10040070-54-01	1 134
S2 75	10080075-01-01	1 328	10080075-54-01	1 461	10040075-01-01	1 060	10040075-54-01	1 166
S2 80	10080080-01-01	1 363	10080080-54-01	1 499	10040080-01-01	1 088	10040080-54-01	1 197
S2 90	10080090-01-01	1 432	10080090-54-01	1 574	10040090-01-01	1 145	10040090-54-01	1 259
S2 100	10080100-01-01	1 506	10080100-54-01	1 657	10040100-01-01	1 203	10040100-54-01	1 323

■ Artykuły oznaczone kolorem szarym – czas realizacji zamówienia 5 dni roboczych.

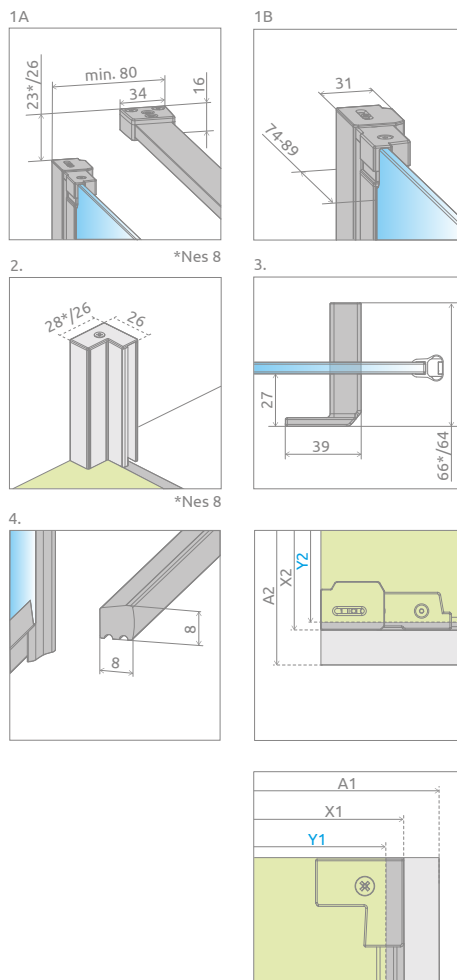
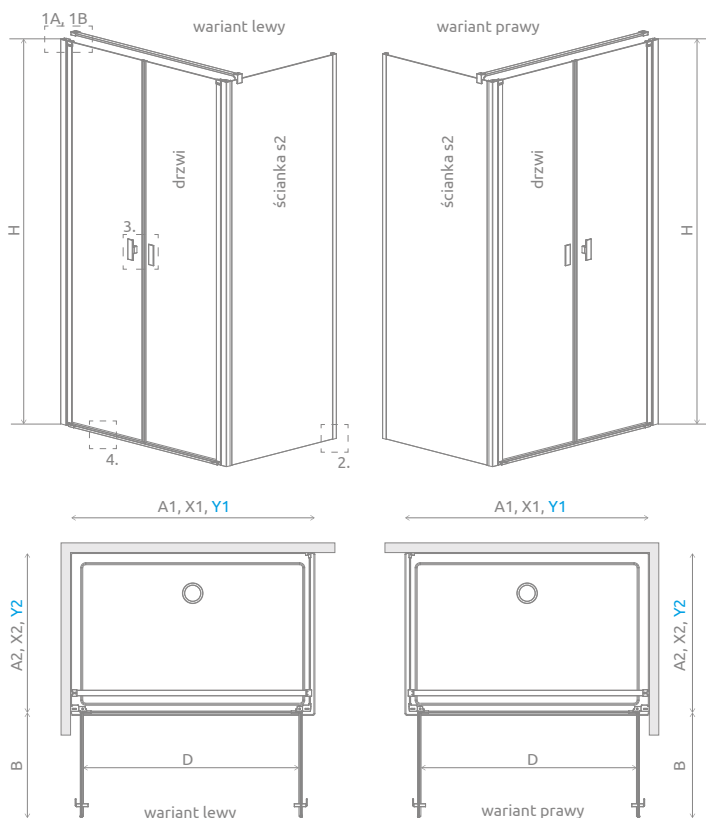
DOPLĄTY DO WARIANTÓW SZKŁA

Nazwa elementu	UltraClear®, satynowe, grafitowe, brązowe		Mirror	
DWD+S drzwi	szkło 8 mm: 326	szkło 6 mm: 250	szkło 8 mm: 872	szkło 6 mm: 686
Ścianka boczna S2	szkło 8 mm: 326	szkło 6 mm: 250	szkło 8 mm: 872	szkło 6 mm: 686

Istnieje możliwość zamówienia kabiny w wariantcie Frame lub Factory (ze szkłem przejrzystym, satynowym, brązowym, grafitowym, Mirror lub UltraClear®). Dopłata wynosi 344 zł/m² do wybranego wariantu szkła.

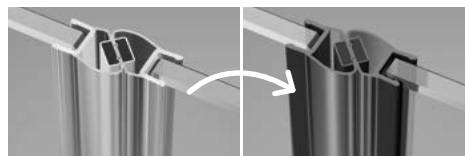
Czas realizacji zamówień produktów w wybranym wariantcie szkła wynosi 10 dni roboczych.

RYSUNKI TECHNICZNE



Drzwi	A1	X1	Y1	B	D	H
DWD+S drzwi 80	800	775-790	770-785	320	640	2000
DWD+S drzwi 90	900	875-890	870-885	370	740	2000
DWD+S drzwi 100	1000	975-990	970-985	420	840	2000
DWD+S drzwi 110	1100	1075-1090	1070-1085	470	940	2000
DWD+S drzwi 120	1200	1175-1190	1170-1185	520	1040	2000

Ścianka S2	A2	X2	Y2
S2 70	700	675-690	670-685
S2 75	750	725-740	720-735
S2 80	800	775-790	770-785
S2 90	900	875-890	870-885
S2100	1000	975-990	970-985



Istnieje możliwość odpłatnej zamiany przejrzystych uszczelki na uszczelki w kolorze czarnym:

- opcja nr 1 - tylko uszczelki magnetycznych, cena 55 zł brutto,
- opcja nr 2 - wszystkich uszczelki (magnetycznych, pionowych i poziomych), cena 76 zł brutto.

Wybraną opcję należy wyraźnie zaznaczyć w zamówieniu.

OPCJE DODATKOWE

DOSTĘPNE NA MIARĘ Patrz str. 8	WARIANTY SZKŁA Patrz str. 14	DRUK/GRAWER NA SZKLE Patrz str. 28/30	PROFILE POSZERZAJĄCE Patrz str. 23	WIESZAK NA RĘCZNIK Patrz str. 17	MAKSYMALNA WYSOKOŚĆ Patrz str. 18	BRODZIKI PODPŁYTKOWE Patrz str. 585	DOSTĘPNE AKCESORIA Patrz str. 575

Profile poszerzające	kolor profilu: CHROM Nr artykułu	Cena brutto	kolor profilu: CZARNY Nr artykułu	Cena brutto	
	Profil +2 cm - możliwość montażu: Nes 8 - tylko drzwi, Nes - drzwi i ścianka	P01-276200001	171	P01-276200054	190
	Profil +2 cm - możliwość montażu: Nes 8 - tylko po stronie profilu przyściennego	P01-280200001	171	P01-280200054	190

ZALECANE BRODZIKI

