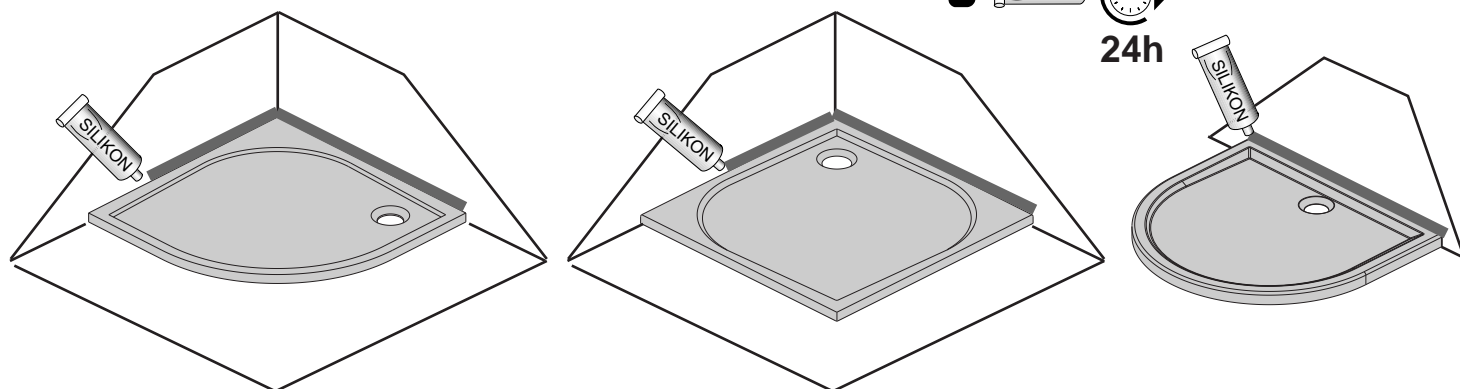


KOLEJNOŚĆ POSTĘPOWANIA

1. Obrysować kształt dna, obwód brodzika i otwór na syfon.
2. W odrysowanym miejscu wokół syfonu usunąć taką ilość podłogi (betonu) tak aby pomiędzy dnem a dolną częścią syfonu zostało około 30mm.
3. Poprowadzić instalację odpływową od odpływu do miejsca gdzie będzie znajdował się syfon tak aby możliwe było dlasze jej połączenie z syfonem.
4. Połączyć dół syfonu z instalacją odpływową. Dodatkowo można wszystkie połączenia uszczelnić silikonem.
5. Sprawdzić szczelność połączeń odpływowych.
6. Sprawdzić dopasowanie brodzika do przygotowanego miejsca.
7. Unieść brodzik i położyć pod niego piankę lub klej montażowy.
8. Opuścić brodzik i skręcić część dolną i górną syfonu. Sprawdzić poziom brodzika.
9. W przypadku stosowania pianki poliuretanowej docisnąć brodzik od góry i pozostawić go na 24h
10. W miejscu przylegania brodzika do ścian nanieść silikon sanitarny tak aby zapewnić szczelność brodzika.



Uwagi !

1. Nie należy wpuszczać brodzika pod płytki ceramiczne.
2. Dno opada w kierunku odpływu i nie jest równoległe z górnym rantem brodzika.
3. Tylko wypoziomowany brodzik gwarantuje poprawny spływ wody.