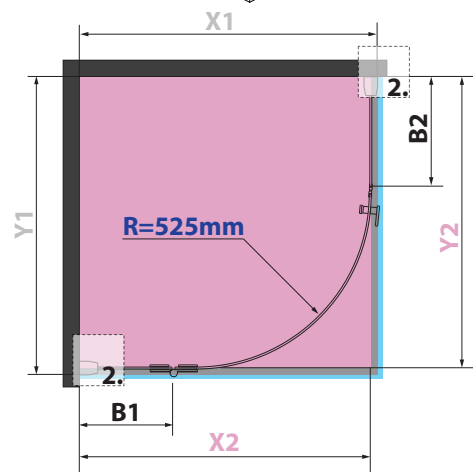
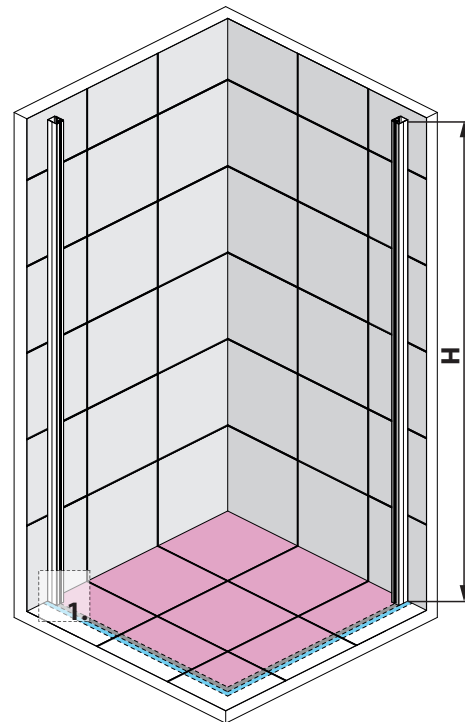


NAZWA SKLEPU.....
 ADRES.....
 NR TEL.
 NR TEL. KLIENTA.....

RYСУNKI POGLĄDOWE



ZAMÓWIENIE ZAPYTANIE

SPOSÓB MONTAŻU:

- NA BRODZIKU BEZ BRODZIKA
- Z ZACHOWANIEM WYMIARÓW X1, Y1
- Z ZACHOWANIEM WYMIARÓW X2, Y2

WARIANT:

LEWY PRAWY

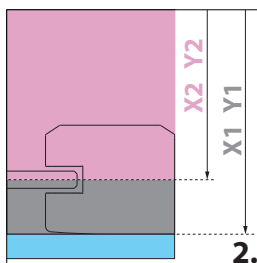
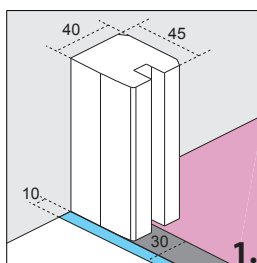
WYMIAR X
 (od 780 do 1100mm)

WYMIAR Y
 (od 780 do 1100mm)

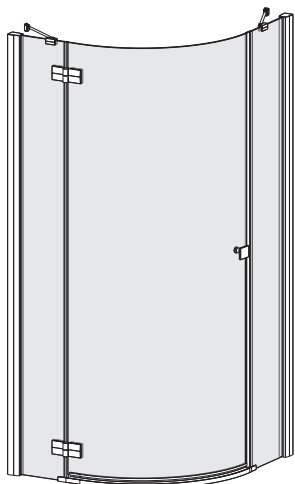
WYSOKOŚĆ 1950mm

- + ■ + ■ MONTAŻ NA BRODZIKU
- + ■ WYMIAR DO ZEWNĘTRZNEGO OBRYSU PROFILU
- WYMIAR DO OSI/ŚRODKA SZYBY

PROFIL PRZYŚCIENNY



WARIANT LEWY



WARIANT PRAWY

