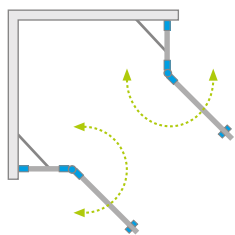


Eos KDD II*



Model dostępny
w kolorach profili:



01 Chrom



Eos KDD II + Kyntos C



Składając zamówienie, należy podać 2 numery artykułów: części lewej i części prawej kabiny.

CZĘŚĆ LEWA

Model	Wymiar brodzika (A1)	Wymiar do osi szyby (Y1)	Wysokość (H)	SZKŁO PRZEJRZYSTE	
				Nr artykułu	Cena brutto
KDD II 80 lewa	800	770-785	1950	13799460-01L	1 298
KDD II 90 lewa	900	870-885	1950	13799461-01L	1 342
KDD II 100 lewa	1000	970-985	1950	13799462-01L	1 385

CZĘŚĆ PRAWA

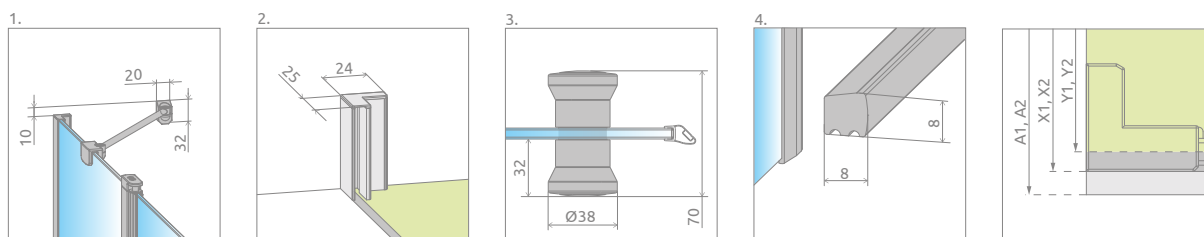
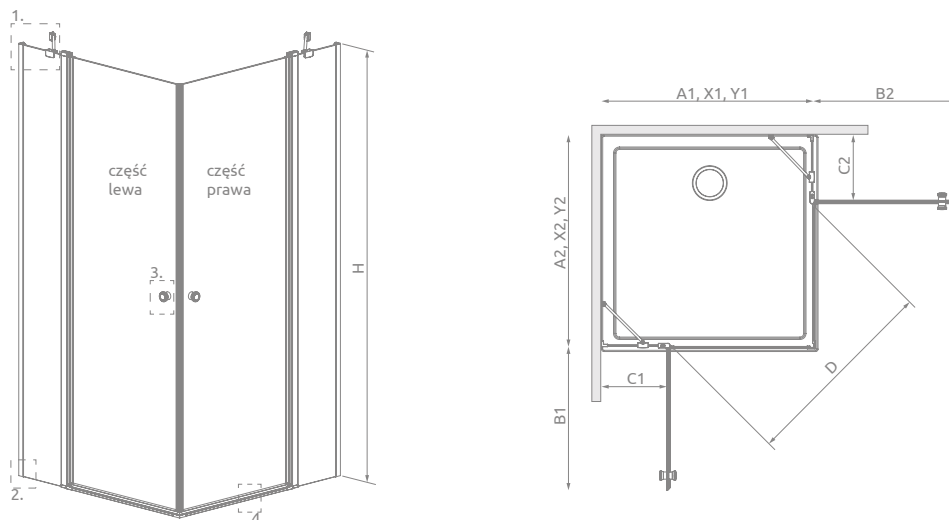
Model	Wymiar brodzika (A2)	Wymiar do osi szyby (Y2)	Wysokość (H)	SZKŁO PRZEJRZYSTE	
				Nr artykułu	Cena brutto
KDD II 80 prawa	800	770-785	1950	13799460-01R	1 298
KDD II 90 prawa	900	870-885	1950	13799461-01R	1 342
KDD II 100 prawa	1000	970-985	1950	13799462-01R	1 385

DOPLĄTY DO WARIANTÓW SZKŁA

Nazwa elementu	UltraClear®, satynowe, grafitowe, brązowe	Mirror
KDD II	część lewa	630
	część prawa	630

Czas realizacji zamówień produktów w wybranym wariantcie szkła wynosi 10 dni roboczych. Istnieje możliwość zamówienia kabiny ze szkłem Intimato. Doplata wynosi 315 zł/m².

RYSUNKI TECHNICZNE



Model	A1	A2	X1	X2	Y1	Y2	B1	B2	C1	C2	D	H
KDD II 80L×80P	800	800	775-790	775-790	770-785	770-785	498	498	268-283	268-283	690	1950
KDD II 80L×90P	800	900	775-790	875-890	770-785	870-885	498	598	268-283	268-283	763	1950
KDD II 80L×100P	800	1000	775-790	975-990	770-785	970-985	498	698	268-283	268-283	842	1950
KDD II 90L×80P	900	800	875-890	775-790	870-885	770-785	598	498	268-283	268-283	763	1950
KDD II 90L×90P	900	900	875-890	875-890	870-885	870-885	598	598	268-283	268-283	830	1950
KDD II 90L×100P	900	1000	875-890	975-990	870-885	970-985	598	698	268-283	268-283	903	1950
KDD II 100L×80P	1000	800	975-990	775-790	970-985	770-785	698	498	268-283	268-283	842	1950
KDD II 100L×90P	1000	900	975-990	875-890	970-985	870-885	698	598	268-283	268-283	903	1950
KDD II 100L×100P	1000	1000	975-990	975-990	970-985	970-985	698	698	268-283	268-283	972	1950

OPCJE DODATKOWE

DOSTĘPNE NA MIARĘ Patrz str. 8	WARIANTY SZKŁA Patrz str. 14	DRUK/GRAWER NA SZKLE Patrz str. 28/30	PROFILE POSZERZAJĄCE Patrz str. 23	OPCJA WYMIANY UCHWYTÓW Patrz str. 20	BRODZIKI PODPŁYTKOWE Patrz str. 585	DOSTĘPNE AKCESORIA Patrz str. 575

Profile poszerzające	Nr art.	Cena brutto
Profil U +2 cm	P01-284195001	220

ZALECANE BRODZIKI

Kyntos C	Teos C	Zantos C	Giaros C	Doros Plus C	Doros C	Doros C Compact	Delos C	Delos C z obudową	Argos C	Argos C z obudową	Rodos C Compact	Siros C	Siros C Compact	Giaros D