

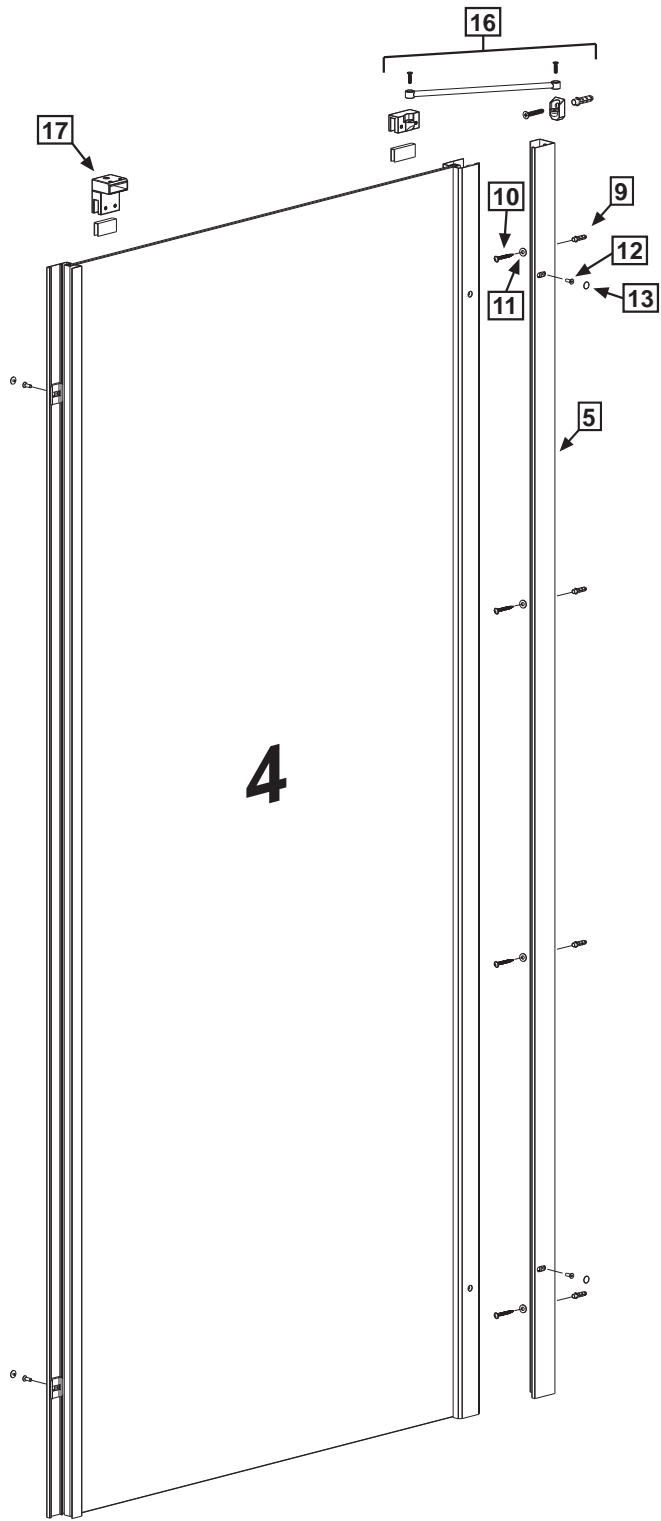
- Ⓟ Instrukcja montażu
- Ⓒ Assembly instruction
- Ⓓ Montageanleitung
- Ⓛ Montavimo instrukcija
- Ⓡ Инструкция по монтажу
- Ⓤ Інструкція монтажу

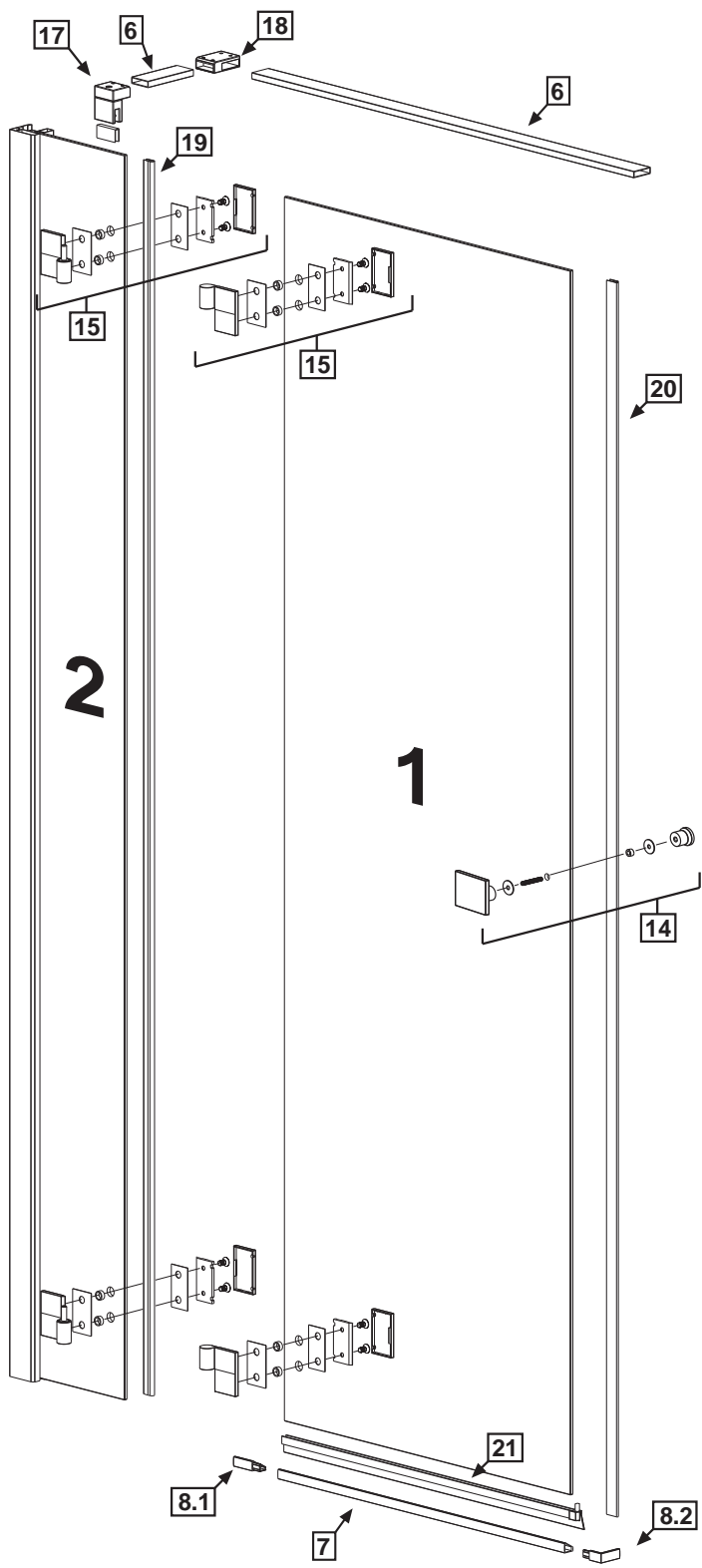


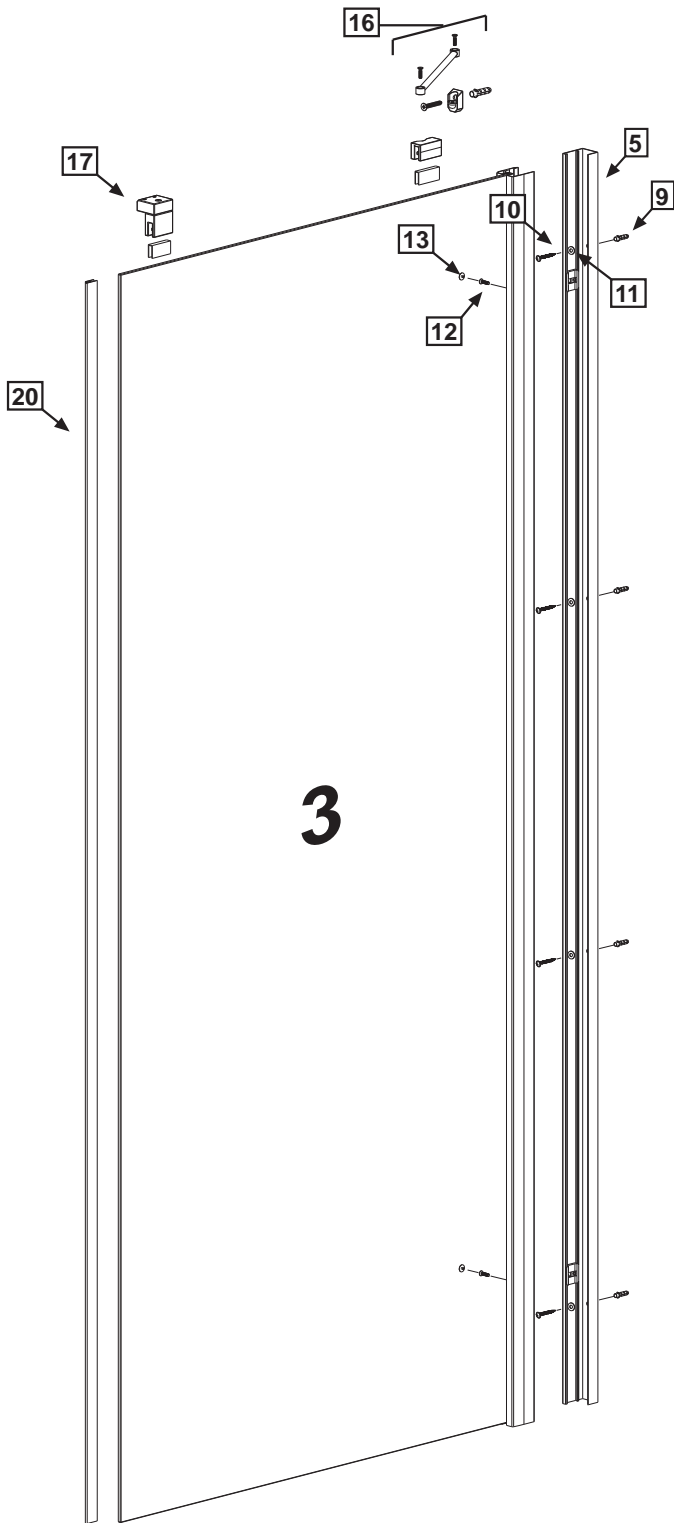
ALMATEA KDJ + S

radaway 

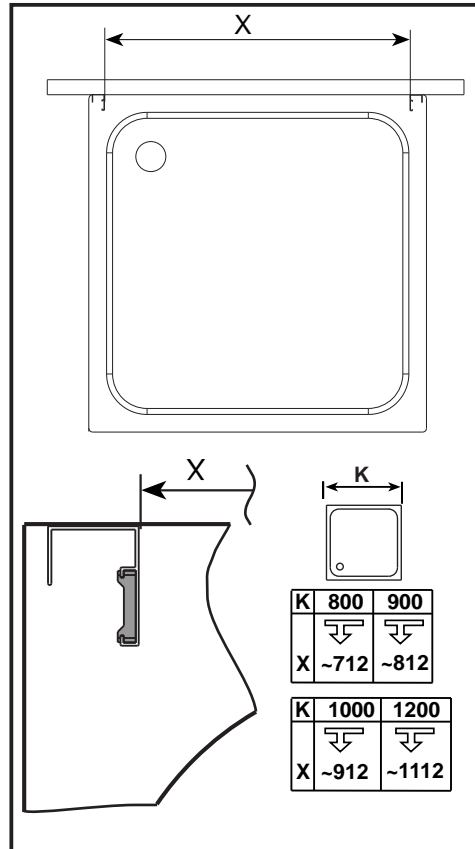
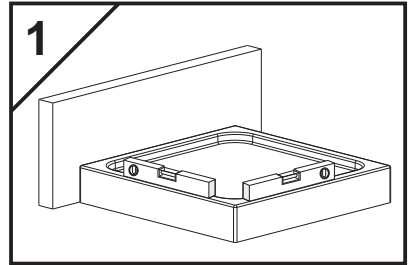
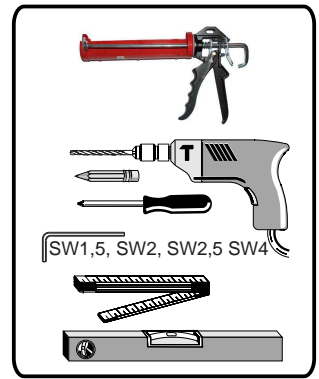
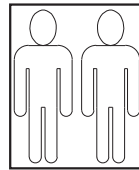
KABINY PRYSZNICOWE

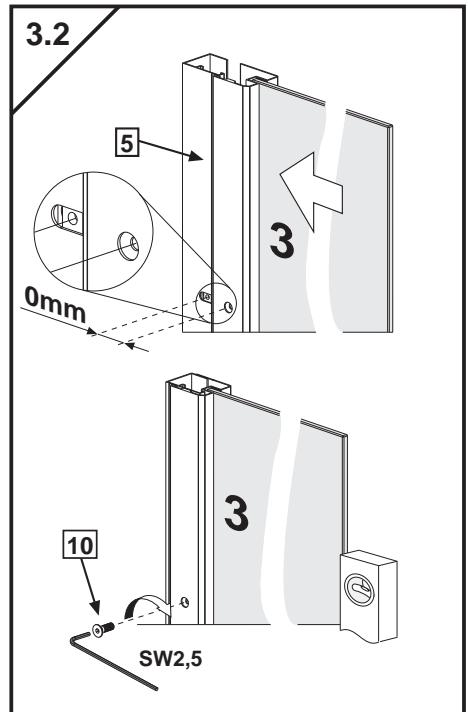
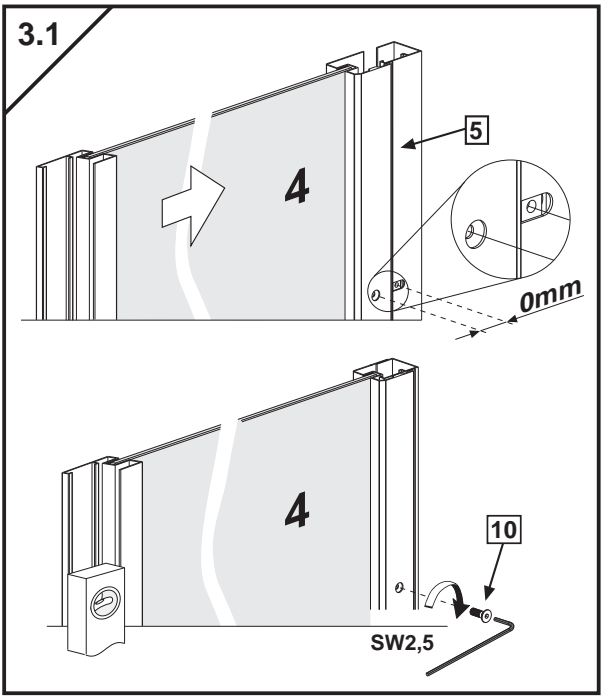
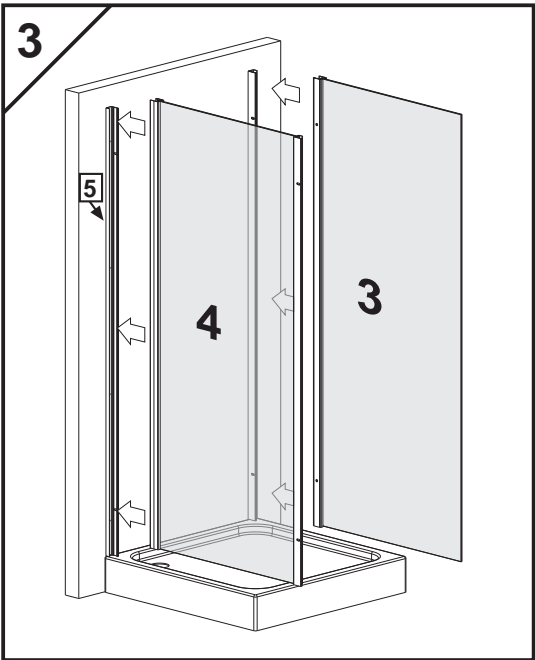
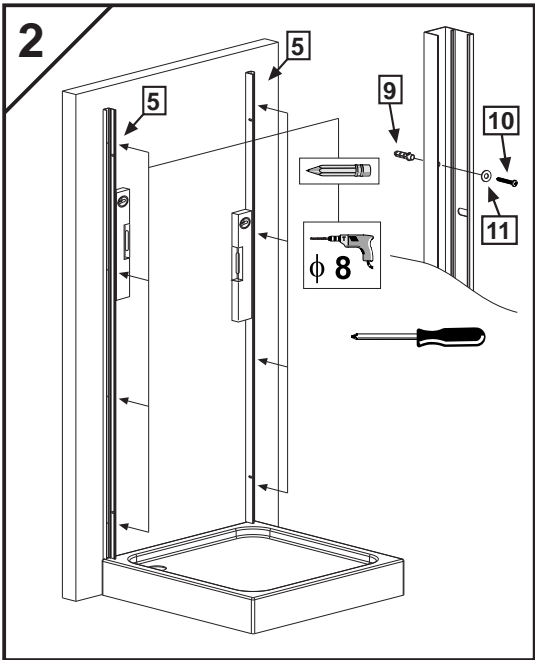


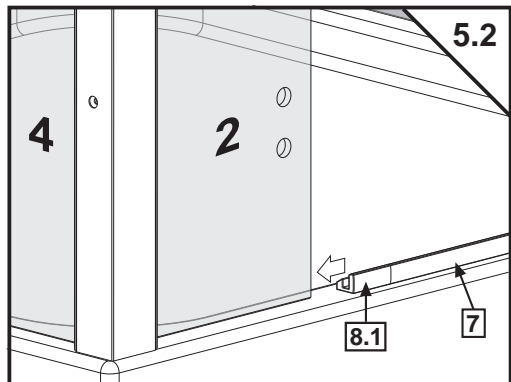
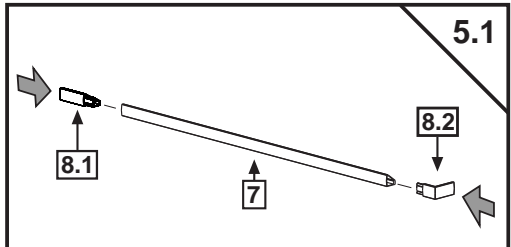
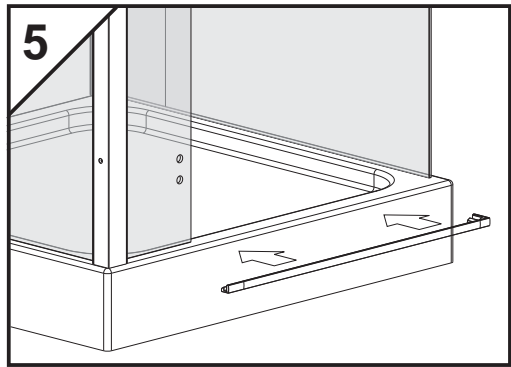
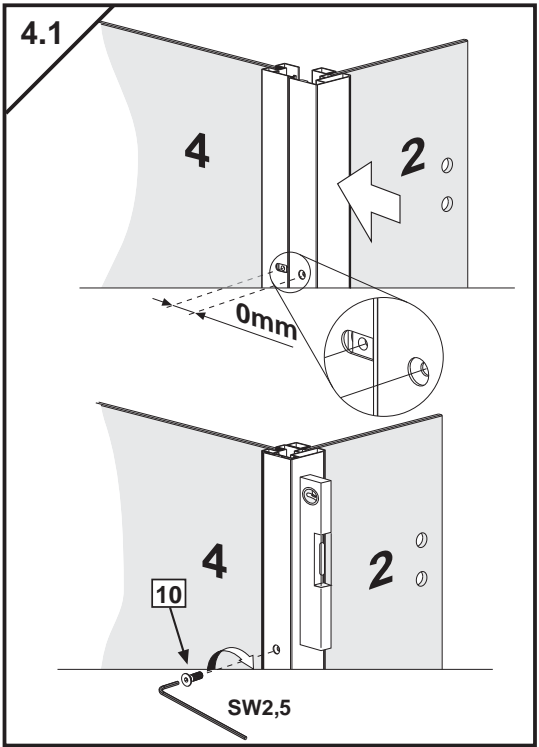
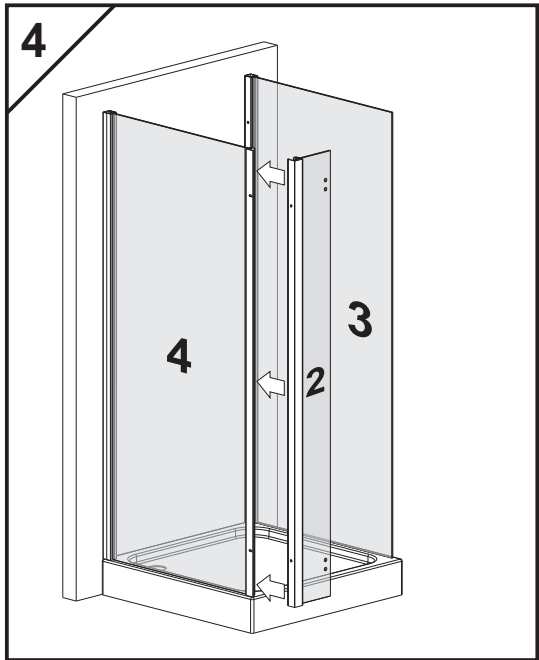


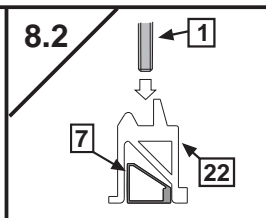
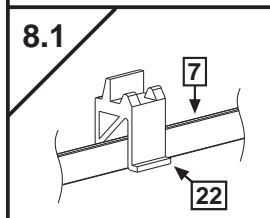
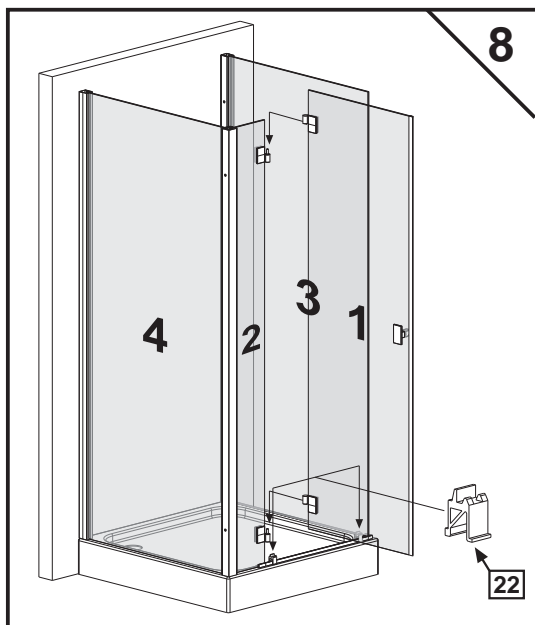
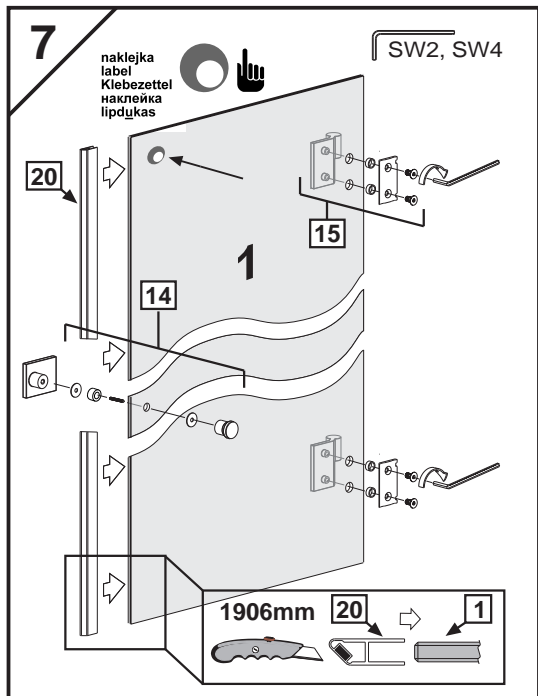
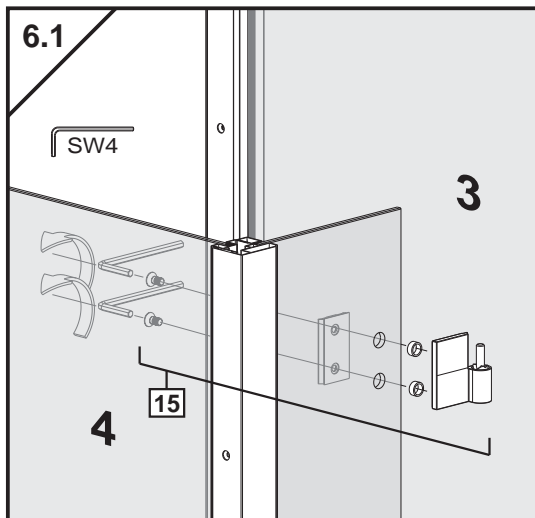
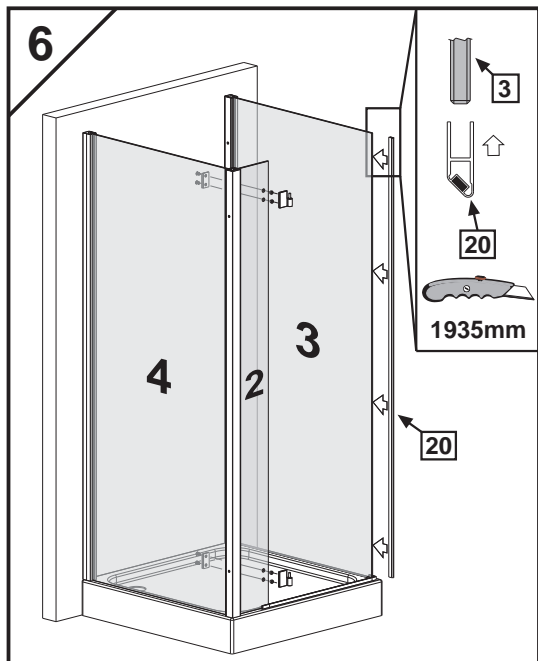


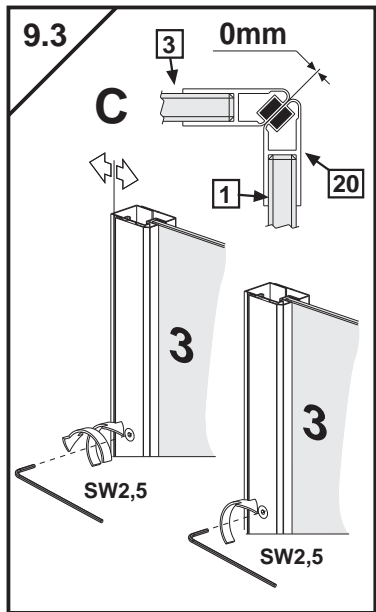
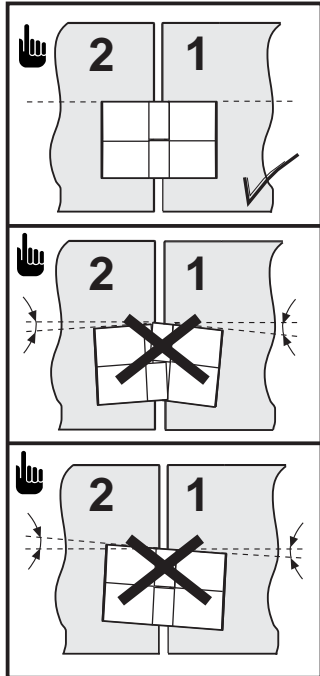
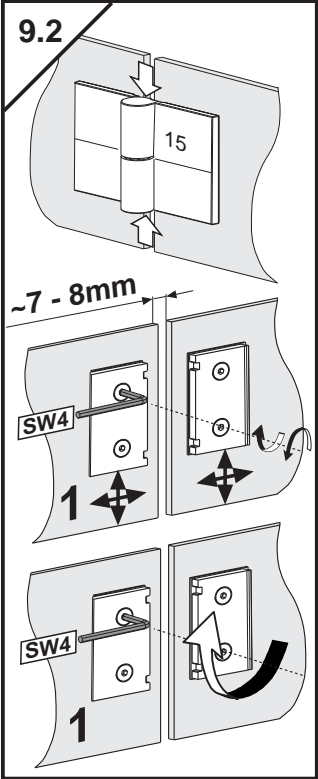
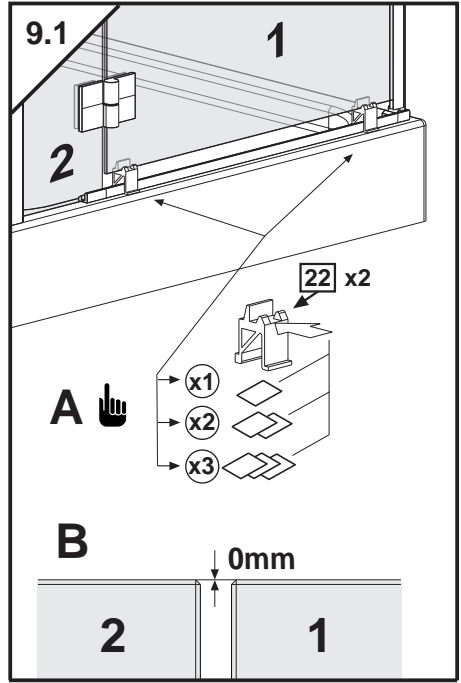
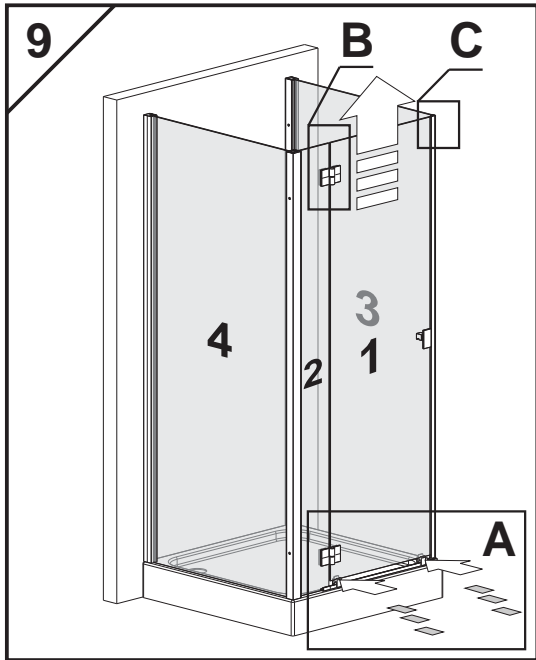
Nr No. Nr №	Mark Bezeichnung Oznaczenie Обозначение	Number of items STÜCK SZTUK ШТ
1. 2. 3. 4.		1 1 1 1
5.		2
6.	1500 mm	1
7.		1
8.1 8.2	8.1 8.2	1 1
9.	$\phi 8$	8
10.	5x40 DIN 7981	8
11.	M5 Typ A DIN 9021	8
12.	4x16 DIN 7991	6
13.		6
14.		1
15.		2
16.		2
17.		3
18.		1
19.		1
20.		2
21.		1
22.		2 + 6

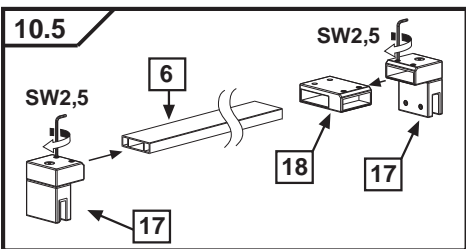
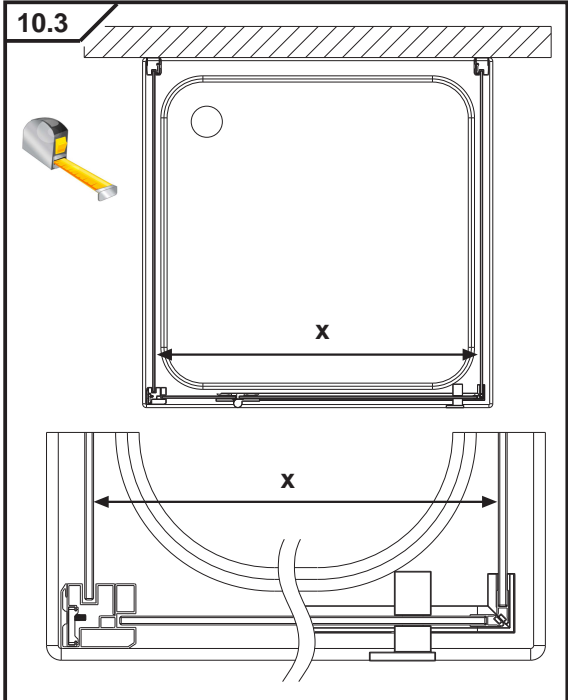
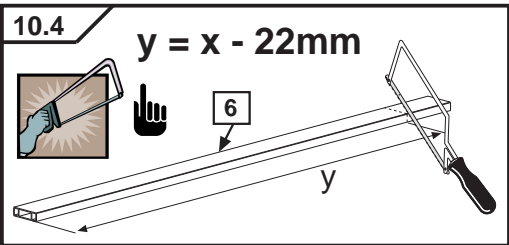
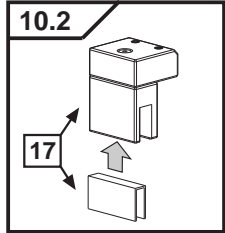
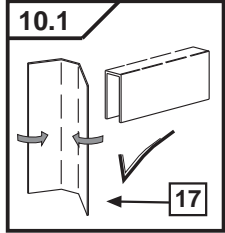
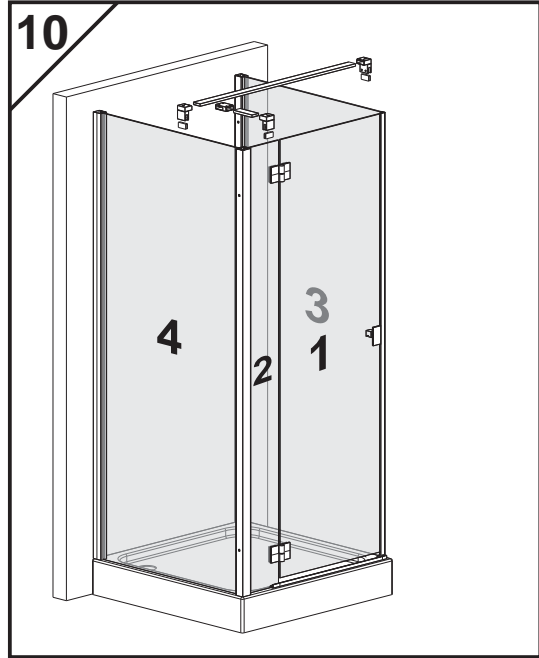
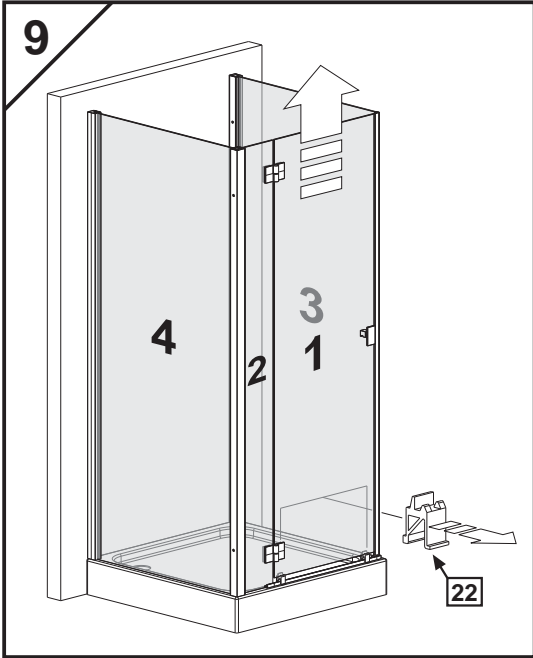


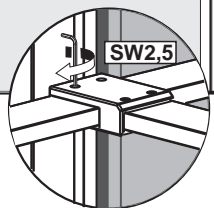
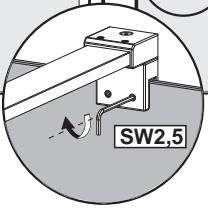
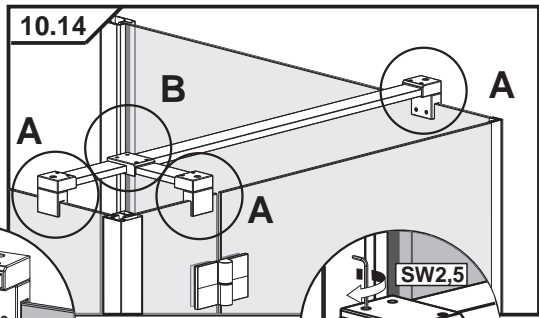
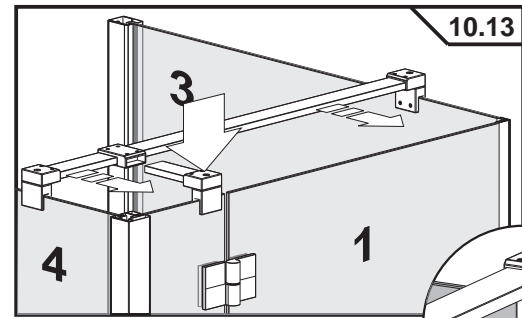
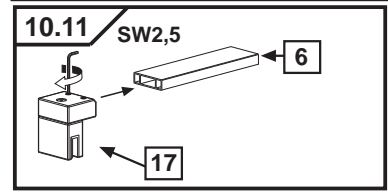
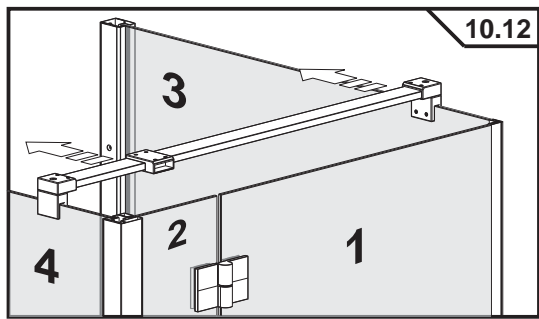
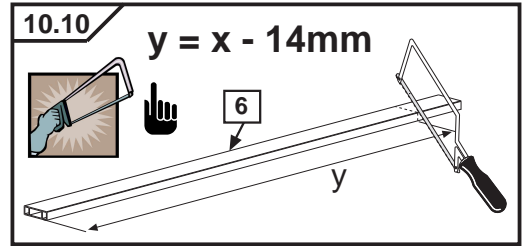
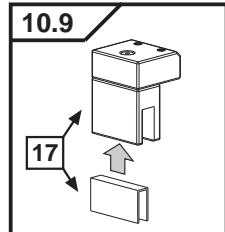
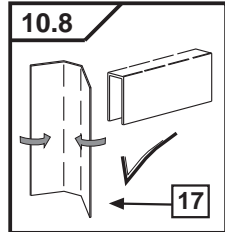
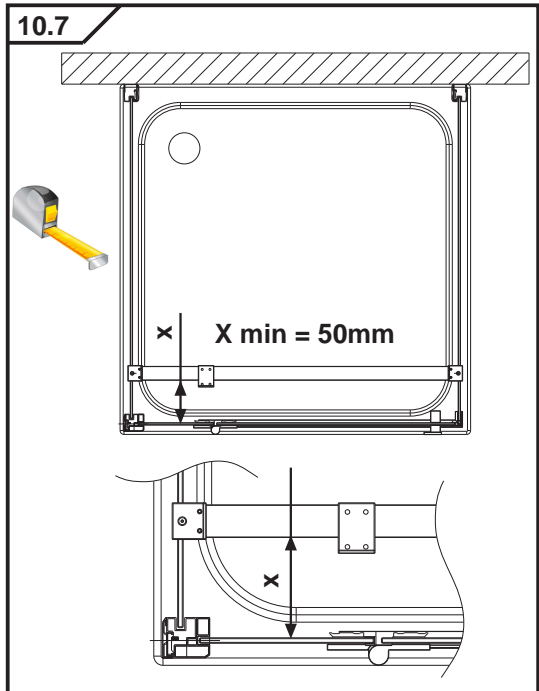
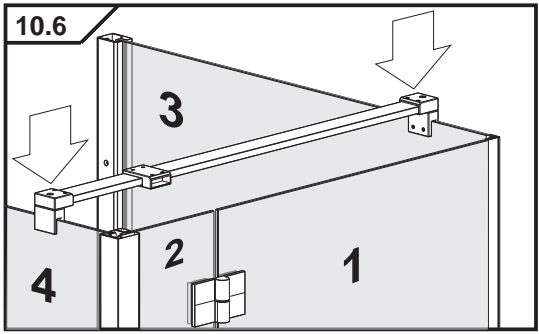


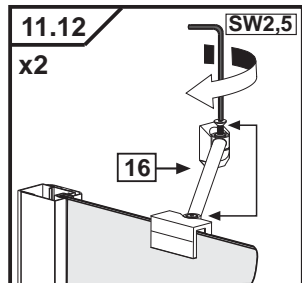
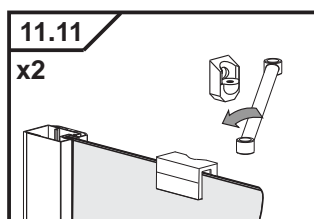
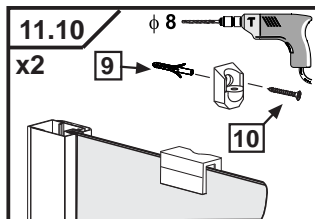
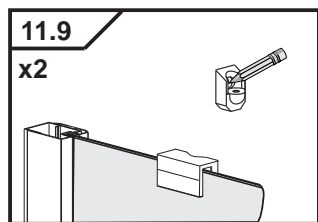
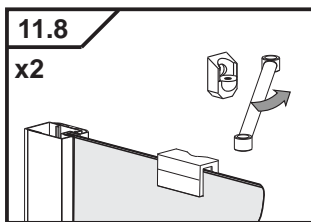
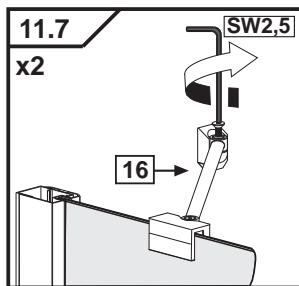
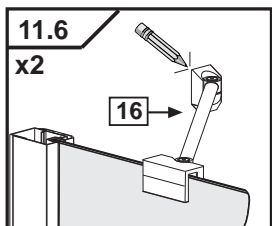
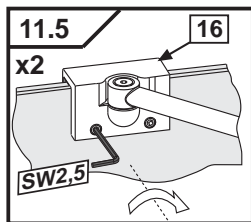
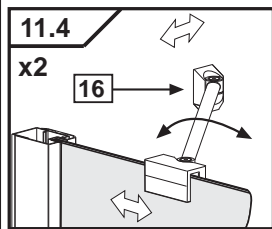
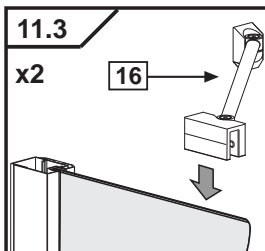
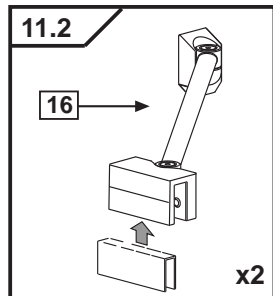
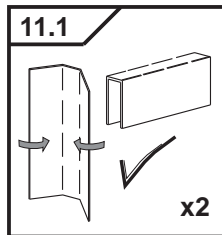
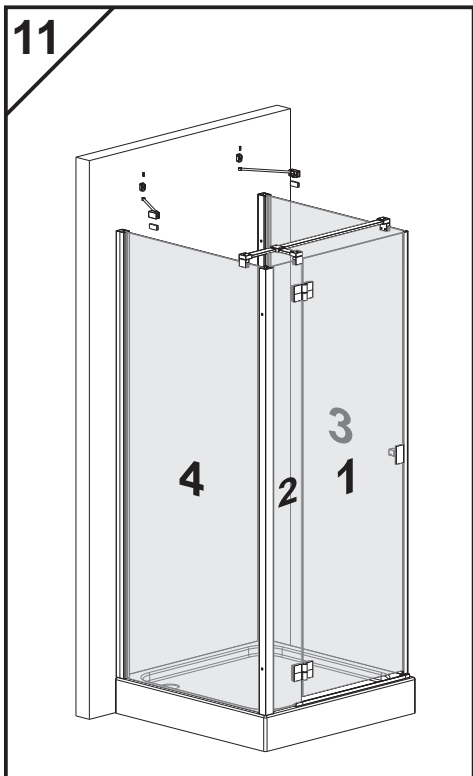




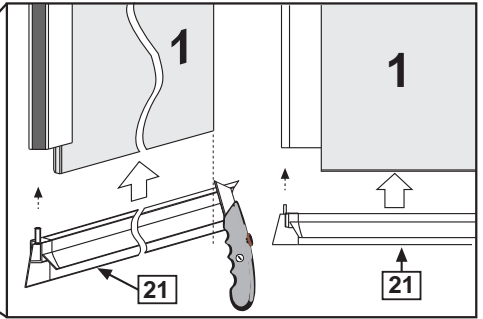
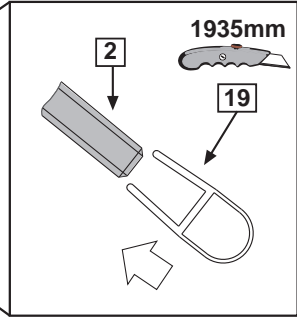
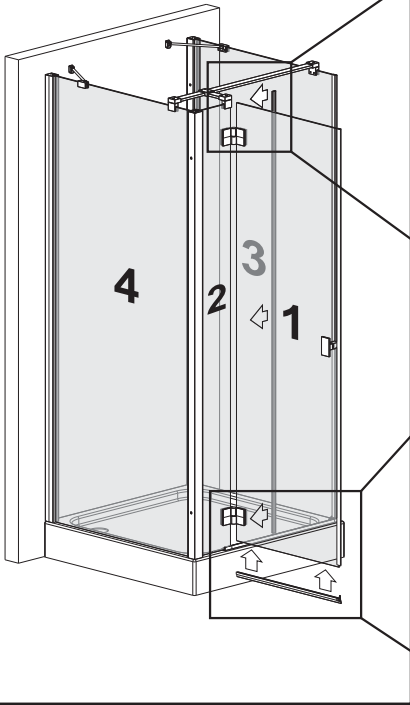




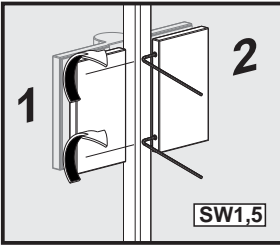
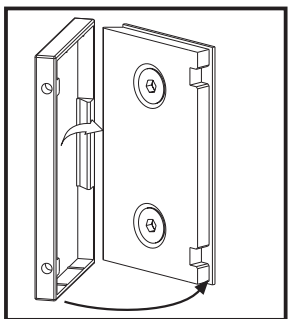
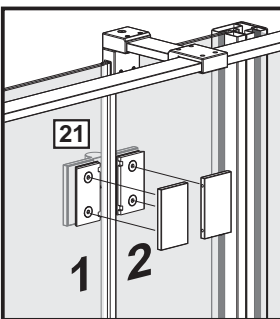
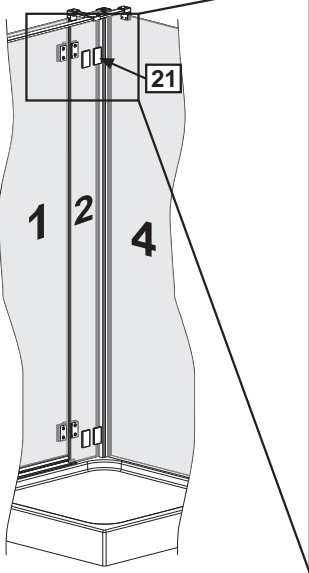


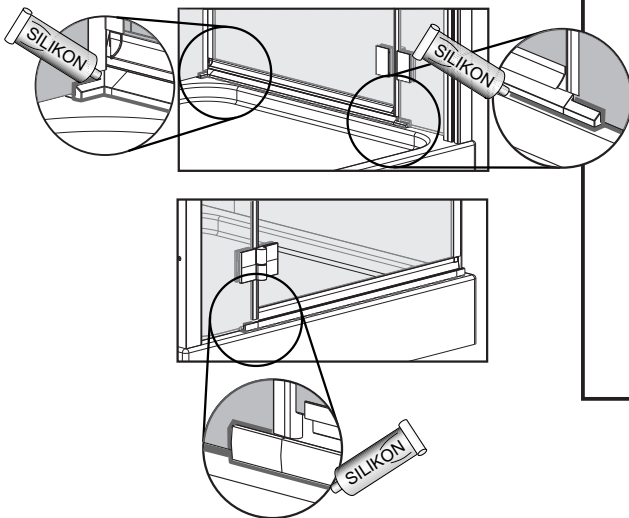
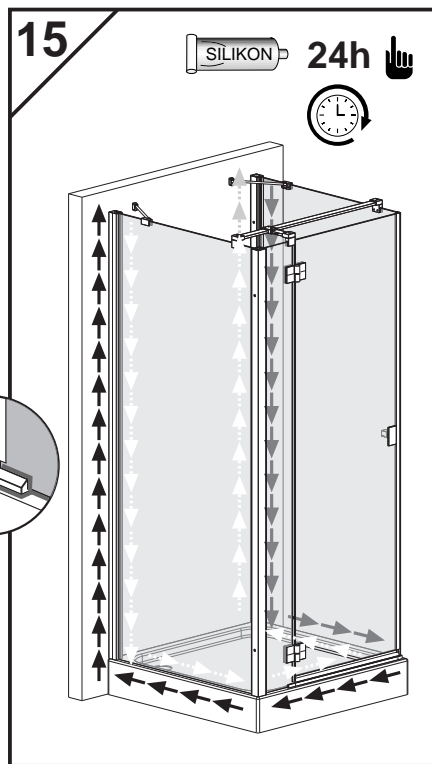
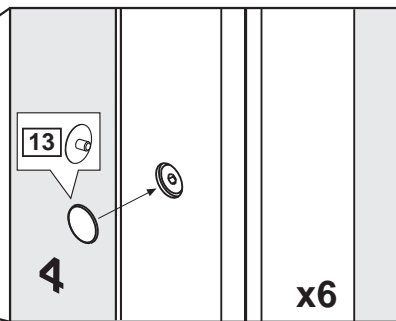
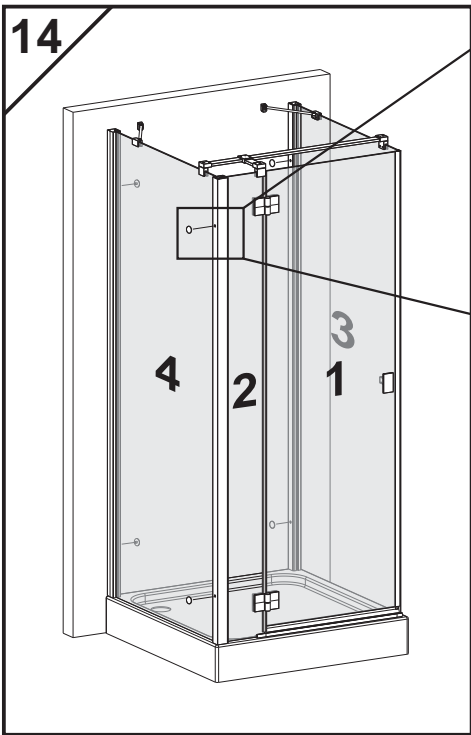


12



13





(PL) WAŻNE WSKAZÓWKI!

- Przed montażem proszę dokładnie zapoznać się z instrukcją montażu i sprawdzić czy produkt nie posiada wad i nie został uszkodzony podczas transportu, gdyż nie przejmujemy odpowiedzialności za usterki i wady zauważone na zamontowanych produktach.
- Nie przejmujemy odpowiedzialności za szkody powstałe w trakcie transportu lub niewłaściwego składowania
- Należy przestrzegać wskazówek dotyczących składowania i transportu, które znajdują się na opakowaniu.
- Przed montażem należy sprawdzić, czy zgadza się typ, wymiary, kolor oraz zawartość opakowania
- Należy przestrzegać warunków gwarancji
- Części ulegające zużyciu podczas normalnego użytkowania nie podlegają gwarancji.
- Do czyszczenia należy stosować delikatne środki czyszczące (nie stosować środków sionujących lub zawierających rozpuszczalniki)
- Wyrob może być użytkowany tylko zgodnie z przeznaczeniem, w przeciwnym razie prawo reklamacji wygasa.
- Zamontowany wyrób można używać dopiero po upływie 24 godzin od zakończenia procesu uszczelniania.
- Zalecamy montaż kabiny przez dwie osoby.
- Zastrzegamy sobie prawo do zmian konstrukcyjnych.

(GB) IMPORTANT!

- Please read the manual carefully before installation. Check if the product is fault free and make sure it has not been damaged during transport, as we are not liable for any damages reported after the product is installed
- We are not liable for any product damages resulting from transport or improper storage
- Please observe closely storage and transport tips displayed on the package
- Check whether the type, dimension and color match your order request before installation. Please observe warranty conditions
- Parts that wear fast are not covered by the warranty
- Please use delicate agents for cleaning (do not use scrubbing cleansers or solvent-based cleansers)
- Product can only be used in accordance with its purpose, otherwise no warranty rights may be claimed by users
- An installed product may only be used no sooner than 24 hours after silicone sealing
- The installation of the product should be carried out by 2 persons.
- We reserve the right to construction changes.

(D) WICHTIGE HINWEISE!

- Vor der Montage bitte Montageanleitung genauestens durchlesen und Produkt auf evtl. Transport schäden überprüfen, da für Schäden an bereits montierten Produkten keine Haftung übernommen werden kann
- Für durch unsachgemäßen Transport und unsachgemäße Lagerung entstandene Schäden wird keine Haftung übernommen. Lagerungshinweise auf Verpackung beachten
- Prüfen Sie vor dem Einbau, ob Typ, Maß und Farbe übereinstimmen
- Die Duschabtrennung darf nur für den vorgeschriebenen Zweck verwendet werden, andernfalls erlischt der Produkthaftungsanspruch
- Auf Verschleißteile besteht nach Ablauf der gesetzlichen Garantiezeit kein Garantianspruch
- Garantiebedingungen beachten
- Zum Reinigen der Duschabtrennung verwenden Sie bitte nur vom Handel empfohlene Pflegemittel (keine Sauer oder Lösungsmittel)
- Benutzen Sie Duschabtrennung erst 24 Stunden nach dem Abdichten
- Die Montage der Duschabtrennung sollte von 2 Personen durchgeführt werden
- Änderungen der Konstruktion vorbehalten

(LT) SVARBŪS NURODYMAI!

SVARBŪS NURODYMAI!

- Prie montavimo būtinai labai atidžiai ir tiksliai susipažinti su instrukcija ir patikrinti ar produktas neturi defekto ar nebuvo sugadintas transportavimo metu, kadangi nepripisimame atsakomybės už defektus nurodymų ant sumontuoto produkto.
- Nepripisimame atsakomybės už nuostolius sukeltus transportavimo metu arba dėl neteisingo sandėliavimo.
- Besalygiškai reikia laikytis nurodymų liečiančių sandėliavimą ir transportavimą, kurie randasi ant įpakavimo.
- Prie montavimo prašome patikrinti ar tipas, išmatavimai ir splanva atitinka Jūsų pageidavimus.
- Būtinai laikytis garantijos sąlygų.
- Daly, kurios greičiau susidėvi neturi garantijos.
- Valymui reikia naudoti švelnius valymo priemones (nenaudoti valymo priemonių turinčių šveitimo sąvybių arba savo sudėtyje turinčių tirpiklių)
- Gaminyje gali būti naudojamas tik pagal paskirtį priesūgu atveju reklamacijos teise negalioja.
- Sumontuotą gaminį galima naudoti tik praėjus 24 valandoms nuo sandarinimo silikonu.
- Produkto montavimą turėtų atlikti 2 asmenys.
- Numatome sau konstrukcinių pakeitimų teise.

(RUS) ВАЖНЫЕ УКАЗАНИЯ!

- Перед монтажом необходимо внимательно и точно ознакомиться с инструкцией и проверить: не имеет ли изделие дефектов, не было ли повреждено во время транспортировки, так как мы не несем ответственности за дефекты, обнаруженные на уже смонтированных изделиях;
- Мы также не несем ответственности за дефекты, возникшие во время перевозки или из-за несоответствующего складирования;
- Необходимо полностью соблюдать находящиеся на упаковке указания по складированию и транспортировке!
- Перед монтажом необходимо проверить соответствуют ли вид, размеры и цвет изделия Вашим пожеланиям;
- Необходимо соблюдать условия гарантии;
- Части, которые быстро изнашиваются, не подлежат гарантии;
- Для очистки необходимо применять мягкие чистящие средства (не применять средств, в состав которых входят жесткие средства или растворители);
- Изделие может быть использовано только по назначению, в другом случае право на рекламацию недействительно;
- Смонтированное изделие можно использовать только по истечении 24 часов после уплотнения силиконом!
- Рекомендация: монтировать изделие должны 2 человека.
- Оставляем за собой право на конструкторские изменения.

(UA) ПЕРЕД МОНТУВАННЯМ!

- Уважно і зосереджено ознайомтеся з інструкцією, та перевірте наявність дефектів у виробі, пошкоджень під час транспортування. Дотримуйтеся вказівок, які знаходяться на упаковці і стосуються зберігання та транспортування.
- Перевірте, чи відповідають Вашим вимогам тип, колір та розмір виробу.
- Для чистення вживайте засоби, які не мають у своєму складі розчинників та абразивних речовин.
- Дотримуйтеся умов гарантії.
- Гарантія не розповсюджується:
 - На дефекти, виявлені на змонтованому товарі.
 - На дефекти, отримані під час транспортування або невдалого способу зберігання.
 - На частини, що швидко зношуються.
- Товар можна використовувати тільки за призначенням, в іншому випадку втрачається право до рекламачії.
- Змонтований виріб можна використовувати через 24 години після ущільнення силиконом.
- Рекомендация: монтаж виробів здійснювати 2 особами.
- Зберігаємо за собою право до конструкторських змін.

Odcinek 1

Produkt: kabina prysznicowa
 Model:
 Nr art.
 Data sprzedaży:
 Pieczętka sklepu/
 podpis sprzedawcy

Odcinek 2

Produkt: kabina prysznicowa
 Model:
 Nr art.
 Data sprzedaży:
 Pieczętka sklepu/
 podpis sprzedawcy

Odcinek 3

Produkt: kabina prysznicowa
 Model:
 Nr art.
 Data sprzedaży:
 Pieczętka sklepu/
 podpis sprzedawcy

Odcinek 4

Produkt: kabina prysznicowa
 Model:
 Nr art.
 Data sprzedaży:
 Pieczętka sklepu/
 podpis sprzedawcy

			data zgłoszenia	Adnotacje o przebiegu naprawy
			data wykonania	
			Przebieg naprawy	
			Pieczętka zakładu	

KARTA GWARANCYJNA

NAZWA PRODUKTU: **KABINA PRYSZNICOWA**

MODEL:

NR ARTYKUŁU:

DATA SPRZEDAŻY:

Podpis sprzedawcy i pieczętka sklepu.

DANE UŻYTKOWNIKA:

IMIĘ I NAZWISKO:.....

ADRES:

NR TELEFONU:

Akceptuję warunki niniejszej gwarancji

Podpis

UWAGA: Karta gwarancyjna musi być dokładnie wypełniona pod rygorem nieważności.

A/ WARUNKI GWARANCJI

1. Dziękujemy Państwu za zakup naszego produktu! Firma Radaway Sp. z o.o. z siedzibą w Poznaniu przy ulicy Góreckiej 104 udziela 24 miesięcznej gwarancji na kabiny prysznicowe oraz zapewnia serwis pogwarancyjny.
2. Kabina prysznicowa, którą Państwo nabyliście służy do przeprowadzania zabiegów higienicznych w pomieszczeniach sanitarnych wewnątrz budynków wyposażonych w instalację wodną oraz odpływ ścieków. Kabiny przeznaczone są do montowania na brodzikach lub bezpośrednio na podłodze (z wyjątkiem kabin z serii Torrenta, które przeznaczone są do montażu wyłącznie na brodzikach).
3. Wymiary kabin dostosowane są do standardowych wymiarów brodzików.
4. Gwarancja nie obejmuje:
 - a) uszkodzeń mechanicznych wyrobu (pęknięcia, wygięcia, zarysowania itp.) powstałych wskutek niewłaściwego obchodzenia się z produktem,
 - b) części ulegających zużyciu podczas normalnego użytkowania,
 - c) czynności związanych z konserwacją, czyszczeniem, regulacją produktu,
 - d) wad i uszkodzeń spowodowanych:
 - montażem niezgodnym z instrukcją montażu i użytkowania załączoną przez producenta do wyrobu,
 - dokonywaniem samodzielnych napraw i przeróbek,
 - wytrącaniem się osadów z użytkowanej wody,
 - nieodpowiednią pielęgnacją wyrobów np. stosowaniem do czyszczenia niewłaściwych środków chemicznych,
 - niewłaściwą eksploatacją wyrobu tj. niezgodną z instrukcją użytkowania i przeznaczeniem produktu.
5. Udzielamy gwarancji, o której mowa w pkt.1 pod warunkiem bezwzględnego przestrzegania zasad konserwacji określonych w niniejszej karcie.
6. Przed montażem prosimy sprawdzić produkt pod kątem kompletności i ewentualnych uszkodzeń wynikających niezgodnego z wymaganiami technicznymi transportu lub składowania. Należy starannie sprawdzić powierzchnię zamontowanych tafli (szkło lub tworzywo sztuczne). Drobne rysy na profilach można przemyć acetonem lub zmywaczem do paznokci na bazie acetonu. Większe uszkodzenia należy reklamować.
7. Należy starannie sprawdzićabinę w terminie 30 dni od momentu zakupu w przeciwnym razie prawo do reklamacji z tytułu nie kompletności i ewentualnych szkód powstałych w transporcie wygasa (nie dotyczy wad ukrytych).
8. Za szkody powstałe podczas montażu oraz stwierdzone po zamontowaniu (z wyłączeniem wad ukrytych), nasza firma nie ponosi odpowiedzialności. Nie ponosimy również kosztów montażu i demontażu kabiny, jeśli uszkodzenia zostaną stwierdzone po jej zamontowaniu.
9. Zauważone wady należy zgłaszać w miejscu zakupu towaru.
10. Wady lub uszkodzenia towaru stwierdzone przez Klienta podczas eksploatacji będą usuwane w okresie trwania gwarancji w terminie nie dłuższym niż 21 dni od daty zgłoszenia reklamacji.
11. Podstawą rozpatrzenia reklamacji jest dowód zakupu, karta gwarancyjna i kupon gwarancyjny, opieczętotowany w punkcie sprzedaży, z naniesionym modelem i numerem artykułu, datą sprzedaży i podpisem Klienta potwierdzającym akceptację zasad gwarancji i zakupionego towaru.
12. Klient ma prawo żądać wymiany towaru na nowy, gdy:
 - ujawnionej wady nie można usunąć,
 - w okresie trwania gwarancji dokonano 3 napraw (potwierdzonych kuponem gwarancyjnym) tego samego podzespołu a naprawiany towar nadal wykazuje wady uniemożliwiające jego stosowanie zgodnie z przeznaczeniem.
13. Klient traci gwarancję w przypadku nie zgłoszenia sprzedającemu wady w terminie 2 miesięcy od ujawnienia się wady, w każdym przypadku Klient zobowiązany jest zaprzestać użytkowania kabiny natychmiast po ujawnieniu wady, w innym wypadku utraci gwarancję

14. Firma Radaway Sp. z o.o. nie zwraca kosztów związanych z uszkodzeniem glazury w przypadku jej uszkodzenia w sytuacji konieczności demontażu kabiny.
15. Kabina nie jest przeznaczona do użytku masowego.
16. Wyposażenie kabiny może być wykorzystane tylko do opisanych celów, np. nie można wymontować elementów składowych i wykorzystać ich do innych urządzeń, w takich przypadkach wygasa roszczenie z tytułu gwarancji.
17. Firma Radaway Sp. z o.o. nie ponosi odpowiedzialności za bezpośrednie i pośrednie szkody spowodowane przezabinę.
18. Niedopełnienie warunków zawartych w instrukcji montażu powoduje utratę prawa do napraw gwarancyjnych.
19. Nieuzasadnione powiadomienia i przyjazdy serwisu będą podstawą do obciążenia Klienta kosztami dojazdu i naprawy.
20. Firma Radaway Sp. z o.o. zastrzega sobie prawo wprowadzenia zmian w oferowanym produkcie bez wcześniejszego poinformowania klientów, nie obniżając jednocześnie jakości wyrobu.
21. Terytorialny zakres gwarancji ogranicza się do obszaru Rzeczypospolitej Polskiej.
22. Reklamację produktów zakupionych na terenie Rzeczypospolitej Polskiej możecie Państwo zgłosić w punkcie zakupu produktu lub bezpośrednio u producenta pod adresem mailowym serwis@radaway.pl.

B/ UTRZYMANIE W CZYSTOŚCI I KONSERWACJA KABINY

Do codziennej pielęgnacji należy używać miękkiej szmatki. Do czyszczenia szkła wystarczą przyjazne dla środowiska, łagodne środki czyszczące w postaci płynów np. Glass Cleaner. W żadnym wypadku nie należy stosować ostrych przedmiotów chemikaliów lub środków szorujących, które prowadzą do zarysowań powierzchni kabiny i utraty gwarancji. Lekki osad kamienny bez trudu usuną Państwo przy pomocy odrobiny octu. W przypadku szkła z powłoką Easy Clean zalecane jest odświeżanie powłoki środkiem Glass Protector.

C/ INSTRUKCJA MONTAŻU

1. Montażu kabiny należy dokonywać zgodnie z załączoną instrukcją. Zalecamy Państwu skorzystanie z usług wykwalifikowanego instalatora. Na stronie www.radaway.pl znajdzie Państwo kontakty do Certyfikowanych Instalatorów Radaway.
2. Kabina powinna być transportowana i składowana wyłącznie w oryginalnym opakowaniu w pozycji pionowej. Każdy inny sposób transportu i składowania może spowodować uszkodzenia mechaniczne powodujące utratę gwarancji.
3. Pomieszczenie, w którym będzie zamontowana kabina musi spełniać następujące warunki:
 - posiadać zgodnie z warunkami technicznymi zlokalizowany dopływ i odpływ wody,
 - posiadać dobrze wypoziomowane podłoże,
 - posiadać zgodną z wymaganiami technicznymi wentylację.



Radaway Sp. z o.o., ul. Górecka 104, 61-483 Poznań
tel. +48 61 835 75 10 faks +48 61 835 75 11 www.radaway.pl
Pomoc techniczna tel. 61 835 75 20 w godz. 7.00-15.00