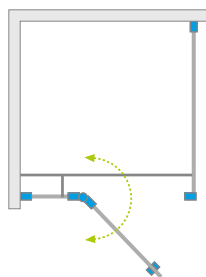


Nes 8 KDJ II

Nes KDJ II

Produkt w wariantach kolorystycznym Black znajduje się na str. 61.



Model dostępny w kolorach profili:



01 Chrom 54 Czarny



Nes KDJ II + Giaros C



Składając zamówienie, należy podać 2 numery artykułów: drzwi kabiny oraz ścianki bocznej S1.

DRZWI

Model	Nes 8 KDJ II szkło przejrzyste – 8 mm				Nes KDJ II szkło przejrzyste – 6 mm			
	kolor profili: CHROM Nr artykułu	Cena brutto	kolor profili: CZARNY Nr artykułu	Cena brutto	kolor profili: CHROM Nr artykułu	Cena brutto	kolor profili: CZARNY Nr artykułu	Cena brutto
KDJ II drzwi 80 lewe	10086080-01-01L	2 289	10086080-54-01L	2 518	10032080-01-01L	1 832	10032080-54-01L	2 015
KDJ II drzwi 80 prawe	10086080-01-01R	2 289	10086080-54-01R	2 518	10032080-01-01R	1 832	10032080-54-01R	2 015
KDJ II drzwi 90 lewe	10086090-01-01L	2 365	10086090-54-01L	2 601	10032090-01-01L	1 889	10032090-54-01L	2 078
KDJ II drzwi 90 prawe	10086090-01-01R	2 365	10086090-54-01R	2 601	10032090-01-01R	1 889	10032090-54-01R	2 078
KDJ II drzwi 100 lewe	10086100-01-01L	2 433	10086100-54-01L	2 676	10032100-01-01L	1 946	10032100-54-01L	2 141
KDJ II drzwi 100 prawe	10086100-01-01R	2 433	10086100-54-01R	2 676	10032100-01-01R	1 946	10032100-54-01R	2 141
KDJ II drzwi 110 lewe	10086110-01-01L	2 507	10086110-54-01L	2 758	10032110-01-01L	2 004	10032110-54-01L	2 204
KDJ II drzwi 110 prawe	10086110-01-01R	2 507	10086110-54-01R	2 758	10032110-01-01R	2 004	10032110-54-01R	2 204
KDJ II drzwi 120 lewe	10086120-01-01L	2 576	10086120-54-01L	2 833	10032120-01-01L	2 061	10032120-54-01L	2 267
KDJ II drzwi 120 prawe	10086120-01-01R	2 576	10086120-54-01R	2 833	10032120-01-01R	2 061	10032120-54-01R	2 267

ŚCIANKA BOCZNA S1

Model	Nes 8 KDJ I szkło przejrzyste – 8 mm			Nes KDJ I szkło przejrzyste – 6 mm		
	kolor profili: CHROM Nr artykułu	kolor profili: CZARNY Nr artykułu	Cena brutto	kolor profili: CHROM Nr artykułu	kolor profili: CZARNY Nr artykułu	Cena brutto
S1 70		10089070-01-01	1 002		10039070-01-01	802
S1 75		10089075-01-01	1 043		10039075-01-01	831
S1 80		10089080-01-01	1 076		10039080-01-01	859
S1 90		10089090-01-01	1 145		10039090-01-01	916
S1 100		10089100-01-01	1 220		10039100-01-01	974

■ Artykuły oznaczone kolorem szarym – czas realizacji zamówienia 5 dni roboczych.

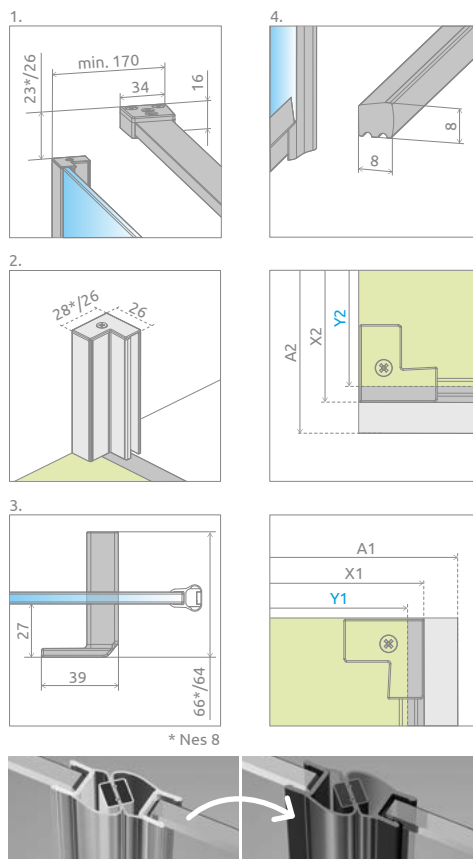
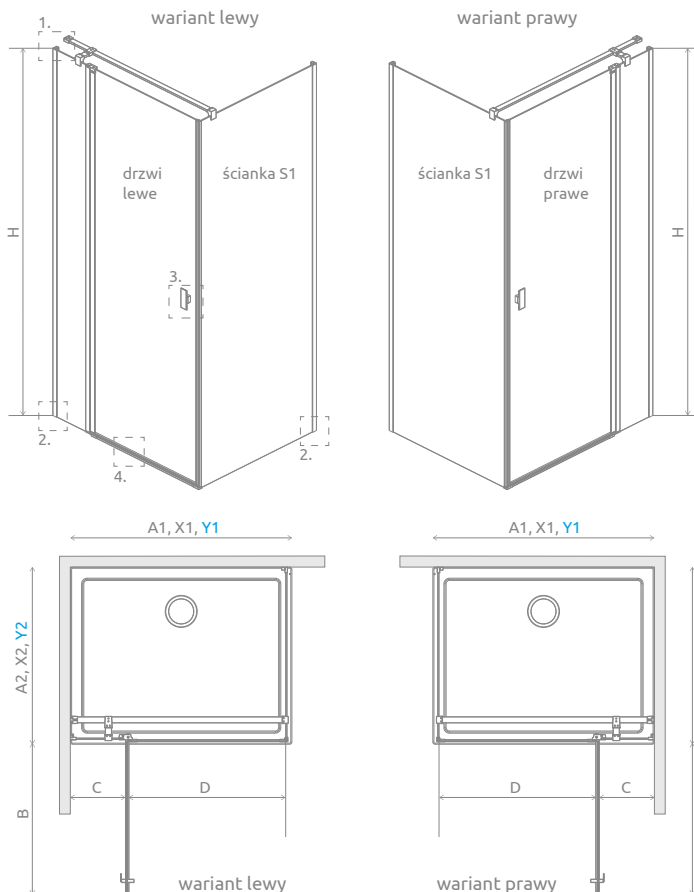
DOPLĄTY DO WARIANTÓW SZKŁA

Nazwa elementu	UltraClear®, satynowe, grafitowe, brązowe		Mirror	
KDJ II drzwi	szkło 8 mm: 326	szkło 6 mm: 250	szkło 8 mm: 872	szkło 6 mm: 686
Ścianka boczna S1	szkło 8 mm: 326	szkło 6 mm: 250	szkło 8 mm: 872	szkło 6 mm: 686

Istnieje możliwość zamówienia kabiny w wariantach Frame lub Factory (ze szkłem przejrzystym, satynowym, brązowym, grafitowym, Mirror lub UltraClear®). Dopłata wynosi 344 zł/m² do wybranego wariantu szkła.

Czas realizacji zamówień produktów w wybranym wariantach szkła wynosi 10 dni roboczych.

RYSUNKI TECHNICZNE



Istnieje możliwość odpłatnej zamiany przejrzystych uszczelek na uszczelki w kolorze czarnym:

- opcja nr 1 – tylko uszczelek magnetycznych, cena 55 zł brutto,
- opcja nr 2 – wszystkich uszczelek (magnetycznych, pionowych i poziomych), cena 76 zł brutto.

Wybraną opcję należy wyraźnie zaznaczyć w zamówieniu.

Drzwi	A1	X1	Y1	B	C	D	H
KDJ II drzwi 80	800	775-790	770-785	496	245-260	496	2000
KDJ II drzwi 90	900	875-890	870-885	596	245-260	596	2000
KDJ II drzwi 100	1000	975-990	970-985	696	245-260	696	2000
KDJ II drzwi 110	1100	1075-1090	1070-1085	696	345-360	696	2000
KDJ II drzwi 120	1200	1175-1190	1170-1185	796	345-360	796	2000

Ścianka S1	A2	X2	Y2
S1 70	700	675-690	670-685
S1 75	750	725-740	720-735
S1 80	800	775-790	770-785
S1 90	900	875-890	870-885
S1 100	1000	975-990	970-985

OPCJE DODATKOWE

DOSTĘPNE NA MIARĘ Patrz str. 8	WARIANTY SZKŁA Patrz str. 14	DRUK/GRAWER NA SZKLE Patrz str. 28/30	PROFILE POSZERZAJĄCE Patrz str. 23	WIESZAK NA RĘCZNIK Patrz str. 17	MAKSYMALNA WYSOKOŚĆ Patrz str. 18	MOŻLIWOŚĆ ZAMIANY USZCZELEK Patrz str. 20	BRODZIKI PODPŁYTKOWE Patrz str. 585	DOSTĘPNE AKCESORIA Patrz str. 575

Profile poszerzające	kolor profilu: CHROM Nr artykułu	Cena brutto	kolor profilu: CZARNY Nr artykułu	Cena brutto	
	Profil +2 cm (Nes)	P01-276200001	171	P01-276200054	190
	Profil + 2 cm (Nes 8)	P01-280200001	171	P01-280200054	190

ZALECANE BRODZIKI

Kyntos C	Teos C	Zantos C	Giaros C	Doros Plus C	Doros C	Doros C Compact	Delos C	Delos C z obudową	Argos C	Argos C z obudową	Rodos C Compact	Siros C	Siros C Compact	Giaros D	Doros Plus D	Doros D