

PREMIUM PLUS C/D

NAZWA SKLEPU.....
ADRES.....
NR TEL.
NR TEL. KLIENTA.....

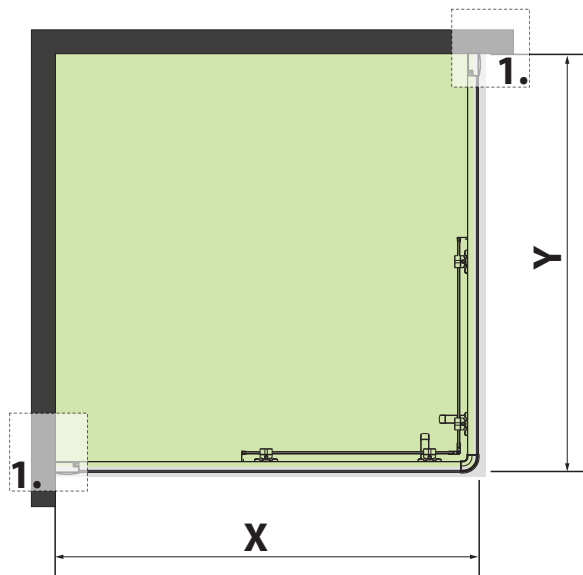
ZAMÓWIENIE ZAPYTANIE

WYMIAR X
(od 700 do 1400mm)

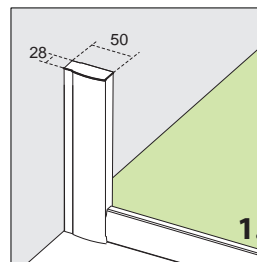
WYMIAR Y
(od 700 do 1400mm)

WYSOKOŚĆ 1900mm (standard)
 (inny - od 1700 do 1900mm)

RYSUNKI POGLĄDOWE



PROFIL PRZYŚCIENNY



NAZWA SKLEPU.....
 ADRES.....
 NR TEL.
 NR TEL. KLIENTA.....

ZAMÓWIENIE

ZAPYTANIE

WYMIAR X/Z

(część frontowa (X) oraz ściana z listwą pod baterię (Z)) (od 700 do 900mm)

WYMIAR Y/Q

(część frontowa (Y) oraz ściana bez listwy pod baterię (Q)) (od 700 do 1000mm)

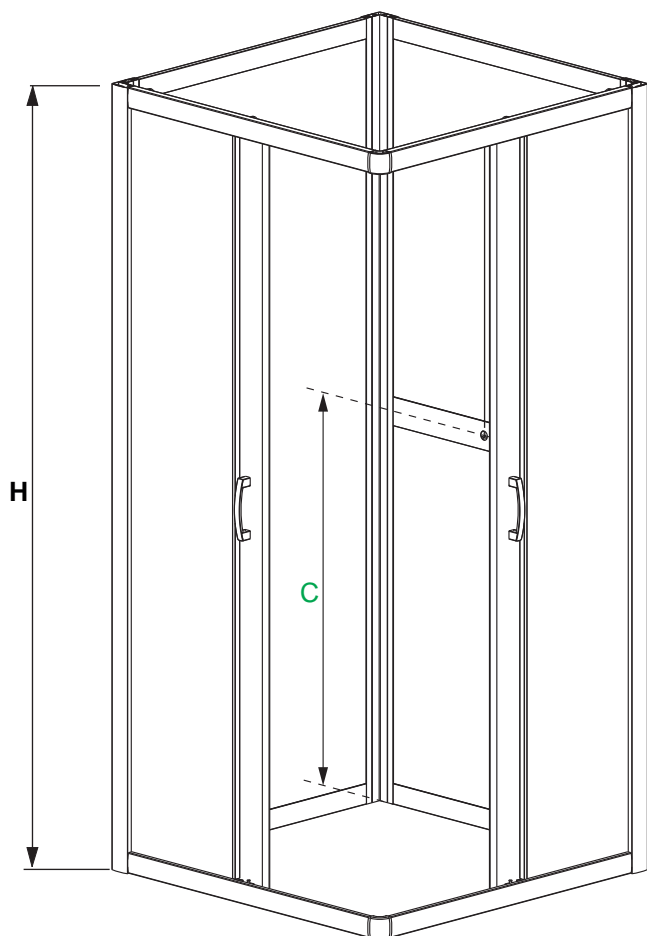
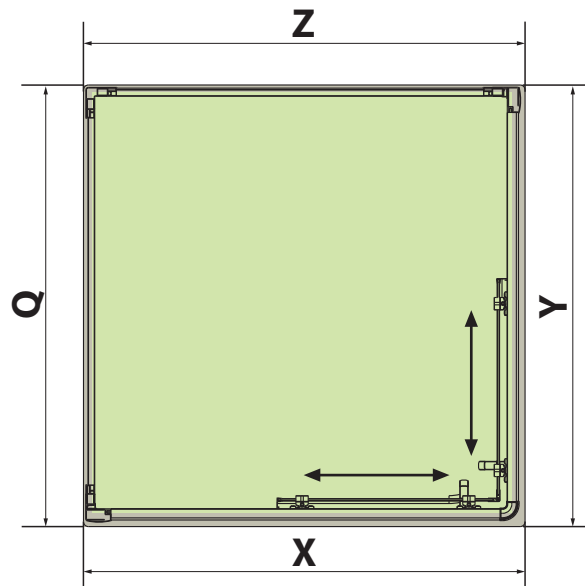
WYMIAR C 1/2 wymiaru H (zalecane)

.....

WYSOKOŚĆ 1900mm (standard)

..... (inny - od 1700 do 1900mm)

RYSUNKI POGLĄDOWE



UWAGA!!! Szkło tylko przejrzyste.

NAZWA SKLEPU.....
 ADRES.....
 NR TEL.
 NR TEL. KLIENTA.....

ZAMÓWIENIE ZAPYTANIE

SPOSÓB MONTAŻU:

NA BRODZIKU

BEZ BRODZIKA

WYMIAR X
 (od 700 do 1400mm)

WYMIAR Y
 (od 700 do 1400mm)

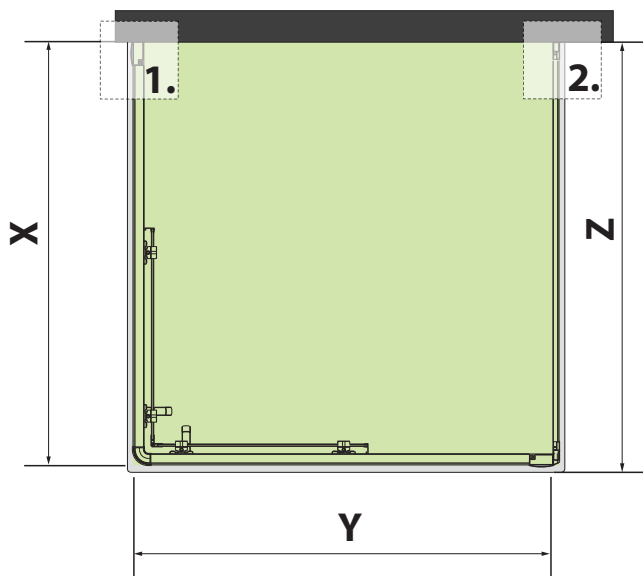
WYMIAR Z
 (od 300 do 1000mm)

WYSOKOŚĆ 1700mm (standard)

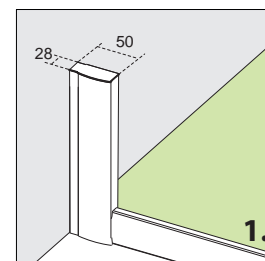
1900mm (standard)

..... (inny - od 1500 do 1900mm)

RYСУNKI POGLĄDOWE



PROFIL PRZYŚCIENNY



PROFIL PRZYŚCIENNY

