

# PREMIUM PLUS C/D

NAZWA SKLEPU.....  
ADRES.....  
NR TEL. ....  
NR TEL. KLIENTA.....

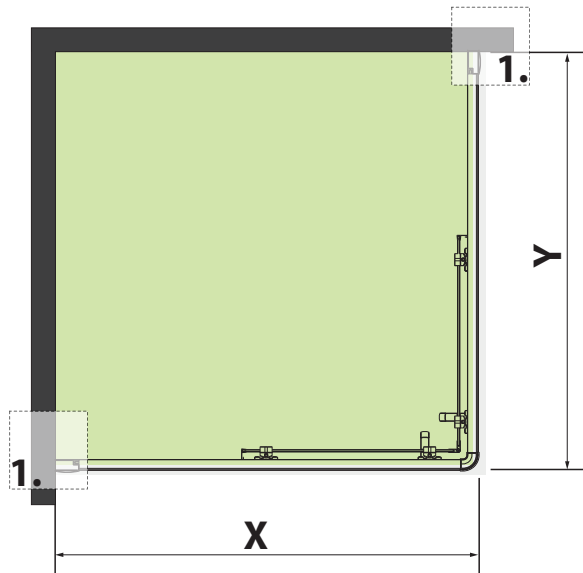
ZAMÓWIENIE     ZAPYTANIE

WYMIAR X .....  
(od 700 do 1400mm)

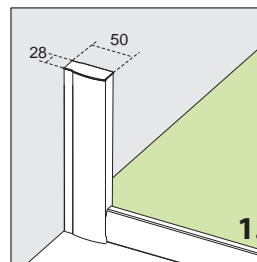
WYMIAR Y .....  
(od 700 do 1400mm)

WYSOKOŚĆ  1700mm (standard)  
 ..... (inny - od 1500 do 1700mm)

## RYSUNKI POGLĄDOWE



## PROFIL PRZYŚCIENNY



NAZWA SKLEPU.....  
 ADRES.....  
 NR TEL. ....  
 NR TEL. KLIENTA.....

ZAMÓWIENIE

ZAPYTANIE

WYMIAR X/Z .....

(część frontowa (X) oraz ściana z listwą pod baterię (Z)) (od 700 do 900mm)

WYMIAR Y/Q .....

(część frontowa (Y) oraz ściana bez listwy pod baterię (Q)) (od 700 do 1000mm)

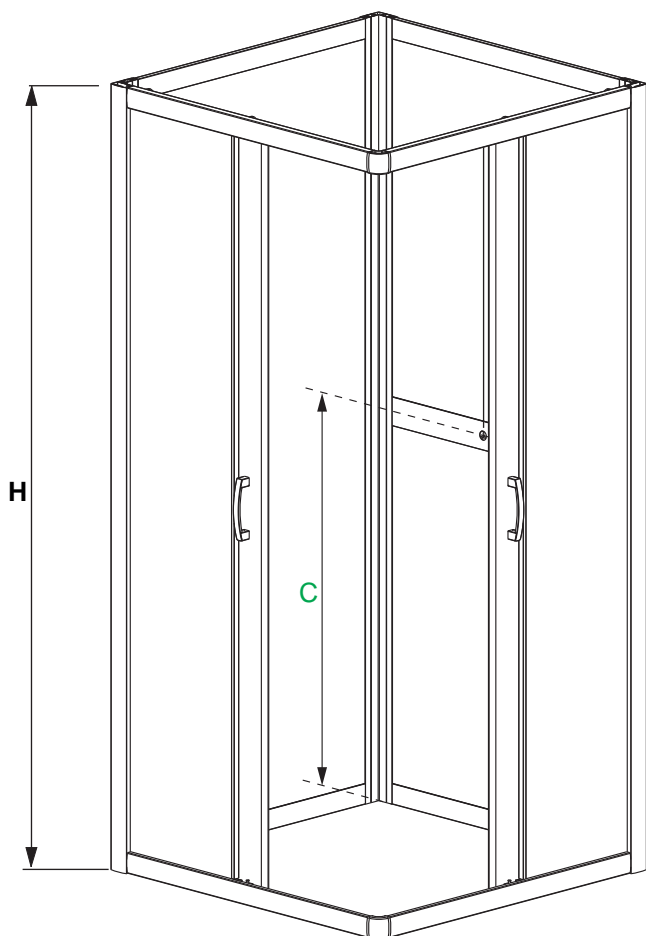
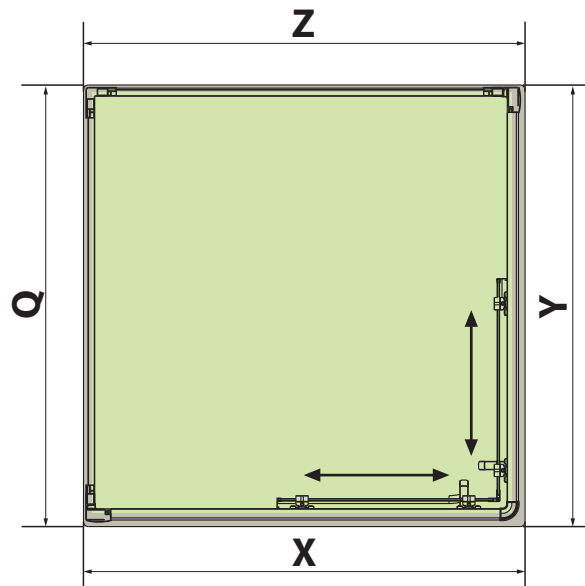
WYMIAR C  1/2 wymiaru H (zalecane)

.....

WYSOKOŚĆ  1900mm (standard)

..... (inny - od 1700 do 1900mm)

## RYSUNKI POGLĄDOWE



**UWAGA!!! Szkło tylko przejrzyste.**

NAZWA SKLEPU.....  
 ADRES.....  
 NR TEL. ....  
 NR TEL. KLIENTA.....

ZAMÓWIENIE     ZAPYTANIE

**SPOSÓB MONTAŻU:**

NA BRODZIKU

BEZ BRODZIKA

WYMIAR X .....  
 (od 700 do 1400mm)

WYMIAR Y .....  
 (od 700 do 1400mm)

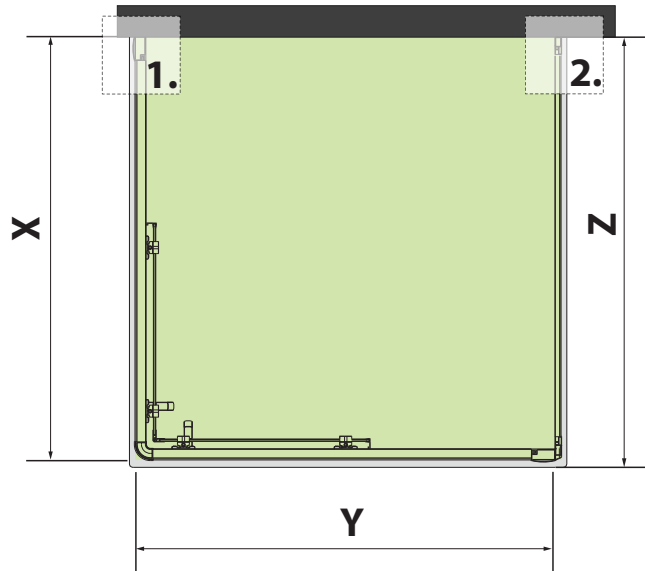
WYMIAR Z .....  
 (od 300 do 1000mm)

WYSOKOŚĆ  1700mm (standard)

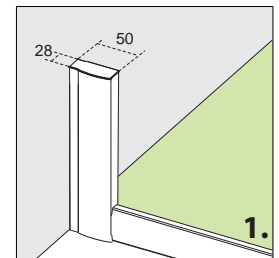
1900mm (standard)

..... (inny - od 1500 do 1900mm)

**RYСУNKI POGLĄDOWE**



**PROFIL PRZYŚCIENNY**



**PROFIL PRZYŚCIENNY**

